

Kompakter Empfangs-Leistungsteiler

BESCHREIBUNG

- Kompakter Empfangs-Leistungsteiler.
- Breiter Frequenzbereich: 1475 MHz → 1675 MHz.
- Hohe Entkopplung zwischen den Ausgängen: > 20 dB.
- Verwendbar zum Zusammenfassen oder Auftrennen von HF-Signalen (speziell GPS-Signalen):
 - Betrieb mehrerer Empfänger an einem Koaxialkabel
 - Mehrere GPS-Antennen an einem Koaxialkabel
 - Spektrumanalyzer und GPS-Empfänger an einem Koaxialkabel.
- FME-male an allen Ports.
- DC-Pass von Rx-Ports zu ANT-Port, siehe Bestellbezeichnung.
- Geringes Gewicht.
- Zwei Montagemöglichkeiten verfügbar:
 - Zweikleberpad für schnelle Installation.
 - Montagewinkel mit ø3.2 mm Bohrungen zur Schraubmontage.



SPEZIFIKATIONEN

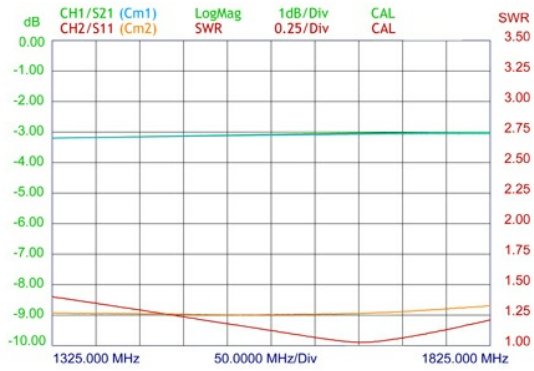
Elektrisch DE	
Modell	MRPS2-GPS-...
Frequenz	1475 - 1675 MHz
Max. Eingangsleistung	Max. 0.5 W je Port
Einfügedämpfung	3.3 dB ±0.3 dB
Isolation Rx1 - Rx2	Min. 17 dB typ. > 20 dB
Eingabe VSWR	Max. 1.5:1 typ. < 1.3:1
Output VSWR	Max. 2.0:1 typ. < 1.5:1
DC aktuell	Max. 0.25 A
Anzahl der Kanäle	2
Mechanisch DE	
Anschlusstyp	FME(m), 3 Stck.
Abmessungen	50 x 50 x 21 mm
Gewicht	ca. 0.065 kg

BESTELLUNG

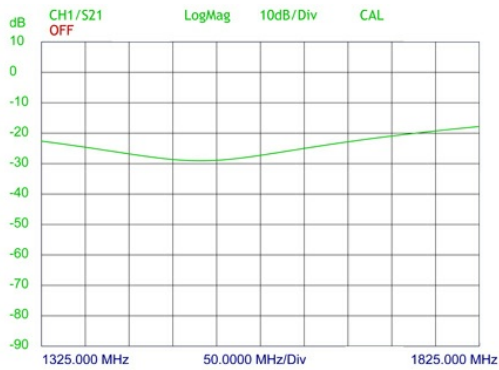
Modell	Produkt Nr	Beschreibung
Montagemöglichkeit: Zweikleberpad		
MRPS2-GPS-2DC	200001003	DC Durchlass von Anschluss Rx 1 zur Antenne sowie von Anschluss Rx 2 zur Antenne, jedoch NICHT von Anschluss Rx 1 zum Anschluss Rx 2
Montagemöglichkeit: Montagewinkel		
MRPS2-GPS-2DC-M	200002775	DC Durchlass von Anschluss Rx 1 zur Antenne sowie von Anschluss Rx 2 zur Antenne, jedoch NICHT von Anschluss Rx 1 zum Anschluss Rx 2

TYPISCHER KURVENVERLAUF

EINSATZVERLUST

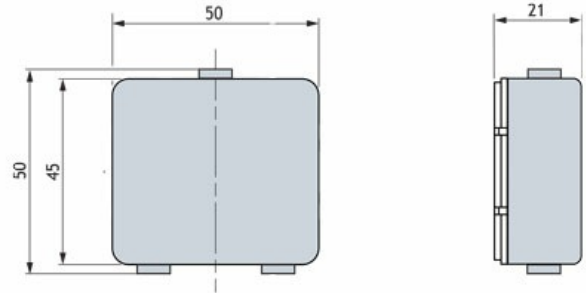
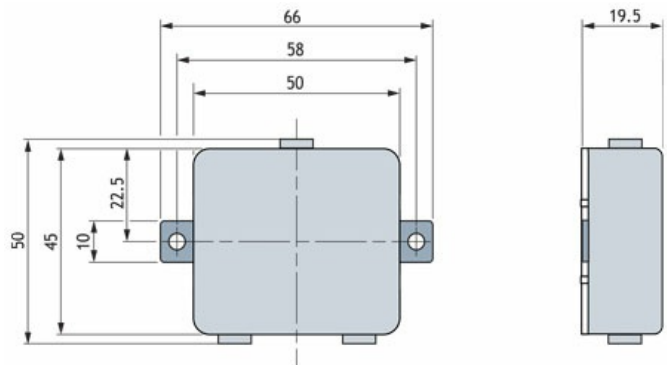


ISOLATION



MONTAGEHINWEISE

Zweikleberpad für schnelle Installation

Montagewinkel mit $\varnothing 3.2$ mm Bohrungen zur Schraubmontage

Alle Abmessungen in mm.

