

## Bandpassfilter für das 160 MHz Band

### BESCHREIBUNG

- Der BPF 2/4 ist ein Bandpassfilter mit 4 kapazitiv gekoppelten Helix-Resonatoren.
- Der Bandpass dient der Eingangsselektion, um Empfänger vor Interferenzen durch außerhalb des Bandpassbereichs befindliche Sender zu schützen.
- Der BPF 2/4-C (C = cable) kann direkt zur Eingangsselektion in die PRO-AR4G-N, PRO-AR8G-N und PRO-AR16G-N Empfängerverteiler eingebaut werden.
- Bei Installation am Ausgang eines Senders dient der BPF 2/4 der Unterdrückung von Rauschseitenbändern.
- Der BPF 2/4 ist im Bereich von 144-175 MHz justierbar.
- Sehr kompakt durch Verwendung von Helix-Resonatoren.
- Sorgfältige Materialauswahl sichert eine zuverlässige Leistung über einen großen Temperaturbereich.
- Das Gehäuse besteht aus Strang-Aluminium, das Chassis aus entmagnetisiertem Stahl, und die Koaxkabel und Anschlüsse sind teflonisoliert.
- Das Bandpassfilter ist zur Vermeidung von Korrosion mit schwarzem Vinyl beschichtet.



### SPEZIFIKATIONEN

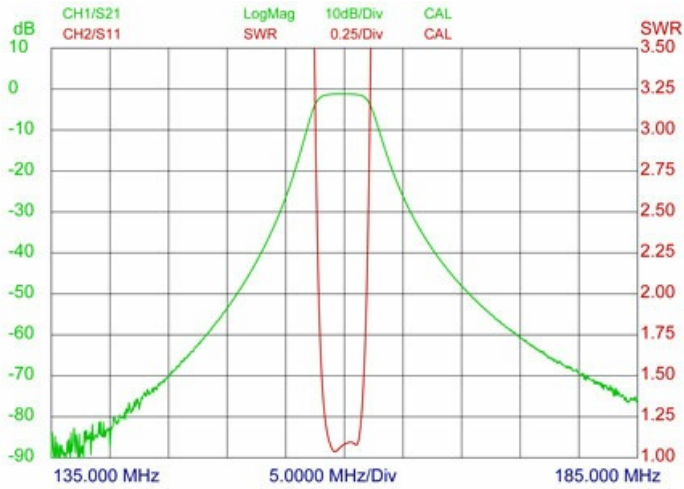
| Elektrisch DE             |   |
|---------------------------|---|
| Modell                    | BPF 2/4-...   |
| Filter Typ                | Bandpass-Filter   |
| Frequenz                  | 144 - 175 MHz   |
| Max. Eingangsleistung     | 35 W  |
| Einfügedämpfung           | ≤ 1.5 dB (at fc)  |
| Impedanz                  | 50 Ω  |
| Sperrdämpfung             | Siehe Kurven  |
| VSWR                      | < 1.5:1   |
| Bandbreite                | Kann mit 2, 4 oder 6 MHz bestellt werden                  |
| Mechanisch DE             |   |
| Anschlussstyp             | N(f)<br>(BNC(f), TNC(f), UHF(f) or SMA(f)<br>auf Anfrage) |
| Abmessungen               | 165 x 104 x 33 mm   |
| Gewicht                   | ca. 0.5 kg  |
| Umwelt                    |   |
| Betriebstemperaturbereich | -30 °C to +60 °C  |

### BESTELLUNG

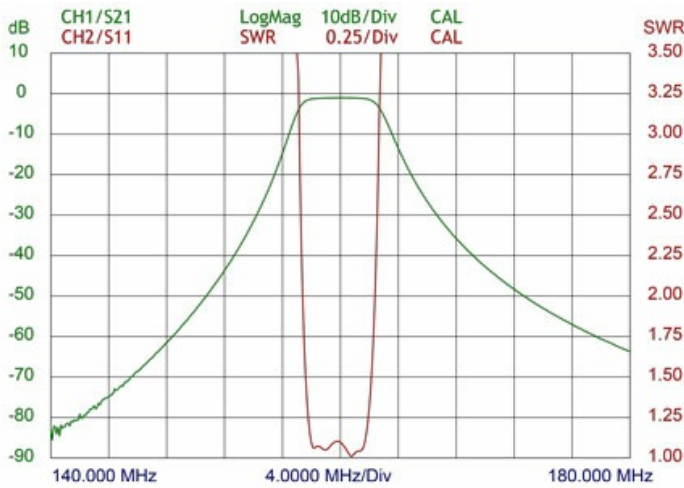
| Modell         | Produkt Nr | Beschreibung | Frequenz |
|----------------|------------|--------------|----------|
| BPF 2/4-2-N(f) | 200000845  | N(f)         | 2 MHz    |
| BPF 2/4-4-N(f) | 200000816  | N(f)         | 4 MHz    |
| BPF 2/4-6-N(f) | 200002090  | N(f)         | 6 MHz    |

TYPISCHER KURVENVERLAUF

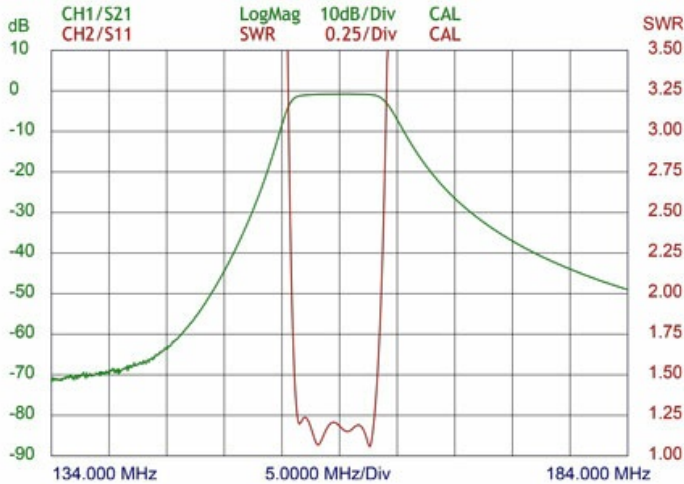
2 MHz



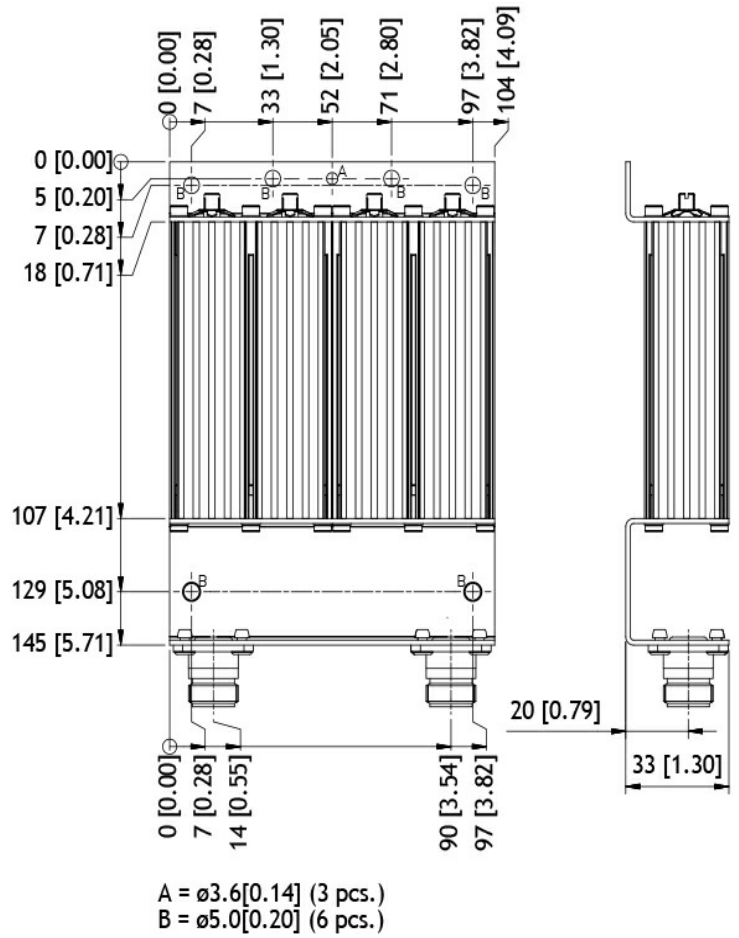
4 MHz



6 MHz



MONTAGEHINWEISE



Alle Abmessungen in mm [in.]