

Doppelfrequenz-Autofunkantenne für das 160 und 450 MHz Band

BESCHREIBUNG

Vor Ort justierbare Doppelfrequenzantenne für:
 - Wechselweisen Betrieb einer 160 und 450 MHz Funkanlage an der selben Antenne.
 - Gleichzeitigen Betrieb von zwei Funkanlagen (160 und 450 MHz) an einer gemeinsamen Antenne mit Hilfe eines Diplexers (Typ DIPX 225/330 – ist separat zu bestellen).

- Lediglich eine statt zwei Montagebohrungen erforderlich.
- Durch Vermeidung eines "Antennenwaldes" bleibt die Fahrzeugoptik erhalten.
- Ideal für verdeckte Anwendungen.
- Edelstahl-Antennenfuß (BZ-Fuß) mit Kugelgelenk und Flügelschraube.
- Einfache Montage von außen.

Wahlweise zwei Anschlussmöglichkeiten:

- BZ-Fuß : FME-Anschluss (ohne Kabel).
- BZP4-Fuß : mit festmontierten 4 m Kabel und FME-Buchse



SPEZIFIKATIONEN

Elektrisch DE	
Modell	MHU 3-BZ
Frequenz	160 MHz Frequenzangabe innerhalb : 140 - 170 MHz 450 MHz Frequenzangabe innerhalb : 400 - 480 MHz
Antennentyp	Doppelfrequenz-Autofunkantenne
Max. Eingangsleistung	100 W
Polarisation	Vertikal
Impedanz	50 Ω
VSWR	≤ 1.5 @ f. res.
Bandbreite	160 MHz : 4 MHz @ VSWR = 2.0 450 MHz : 24 MHz @ VSWR = 2.0
Gewinn (EIA RS-329-1)	0 - 3 dB

Mechanisch DE	
Materialien	Whip : Black-chromed stainless steel and brass Mount : Black-chromed brass Weather- and shockproof plastics Stainless steel
Installationsmoment	4 ±1 Nm
Farbe	Schwarz
Höhe	ca. 560 mm
Gewicht	BZ-version : ca. 170 g BZP4-version : ca. 320 g
Montage	18 mm Ø Bohrung

BESTELLUNG

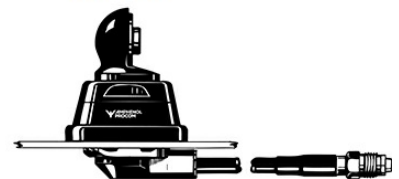
Modell	Produkt Nr
MHU 3-BZ	130000774
MHU 3-BZP4	130000775

DER STRAHLER IST KOMPATIBEL MIT ALLEN UNTEN AUFGEFÜHRTEN FÜSSEN

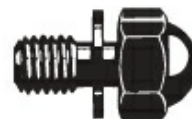
BZ-Fuß



BZP4-Fuß



Option Hutschraube:



Bei Lieferung mit Hutschraube anstelle der Flügelschraube ist die Antennenbezeichnung um ein "K" zu ergänzen.

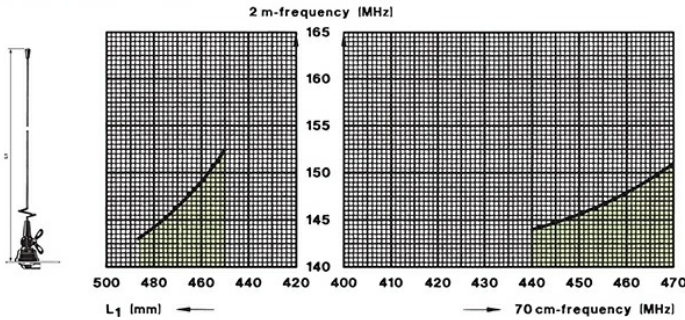
ABGLEICH-INFORMATION

Die MHU 3-BZ kann nicht auf jedes beliebige Frequenzpaar innerhalb der 2 Bänder justiert werden. Weiterhin muss die Antenne mit einer je nach Frequenzpaar unterschiedlichen Justierscheibe versehen werden. Die Antenne kann mit großer, kleiner oder ganz ohne Justierscheibe verwendet werden. Beide Justierscheiben gehören zum Lieferumfang.

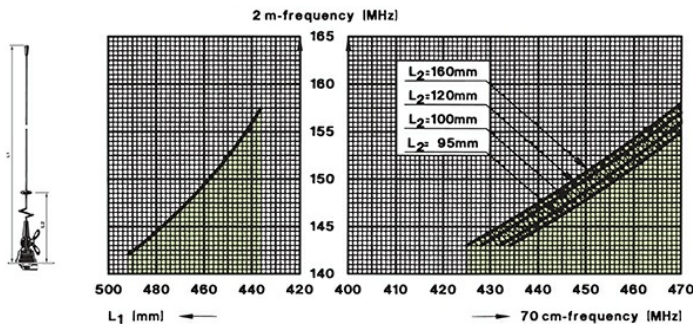
Die u.g. Diagramme sind wie folgt zu verwenden:

- Zeichnen Sie eine horizontale Linie durch den auf der Vertikalachse befindlichen Punkt der benötigten 2 m Frequenz.
- Die gezeichnete Horizontallinie zeigt den möglichen (farblich schattierten) Bereich des 70 cm Bands. Wenn sich die benötigte 70 cm Frequenz nicht im schattierten Bereich befindet, verwenden Sie die weiteren Diagramme (je nach Justierscheibe). Wenn sich die 70 cm Frequenz in keinem Diagramm befindet, ist dieser Antennentyp für die gewünschte Frequenzkombination nicht verwendbar. Beachten Sie bitte, dass sich der Kombinationsbereich im Hinblick auf die zur Antenne gehörenden Bandbreite (± 2 MHz im 2 m Band, ± 12 MHz im 70 cm Band) beträchtlich erhöht. Für das relevante Diagramm:
- Gesamtlänge L1 auf der linken horizontalen Achse ablesen und Strahler entsprechend kürzen.
- 70 cm Frequenz auf der rechten horizontalen Achse feststellen und die Justierscheibe entsprechend der Länge L2 gem. Kurve im schattierten Diagrammbereich einstellen.

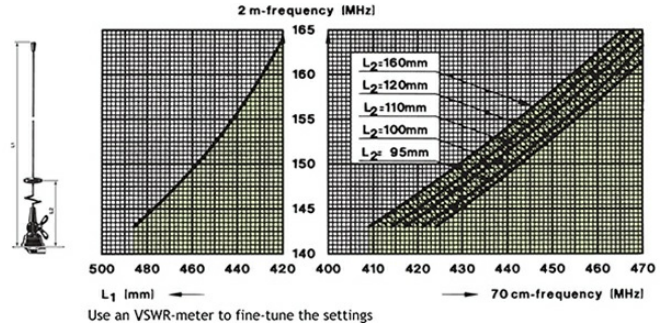
OHNE JUSTIERSCHEIBE



MIT DER KLEINEN JUSTIERSCHEIBE



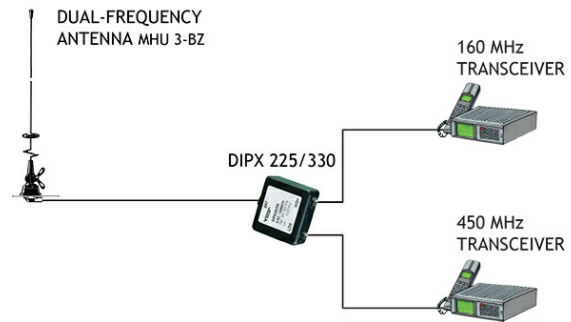
MIT DER GROBEN JUSTIERSCHEIBE



FUNKTIONSWEISE MIT HILFE EINES DIPLEXERS

Bei gleichzeitigem Betrieb von zwei Funkanlagen an einer gemeinsamen Antenne ist ein Diplexer Typ DIPX 225/330 erforderlich. Der Diplexer schützt die beiden Empfängereingänge vor Beschädigung durch den Sender des jeweils entgegengesetzten Bandes und wirkt als dämpfungsarme Einheit zwischen Funkgeräten sowie Antenne, ohne den jeweils anderen Zweig zu belasten. Weitere Informationen finden Sie im separaten Datenblatt des DIPX 225/330. Der Diplexer deckt beide Bänder ab, es ist keine Justierung erforderlich.

DIAGRAMA DE CONEXIÓN



BITTE BEACHTEN

Diese Kombiantenne ermöglicht den gemeinsamen Betrieb einiger bestimmter Frequenzsegmente innerhalb der Bereiche 144-165 MHz und 410-470 MHz. Die kombinierbaren Bereiche der möglichen Frequenzpaare sind im untenstehenden Diagramm ersichtlich. Unter Berücksichtigung der zur Antenne gehörenden Bandbreite wird der mögliche Kombinationsbereich jedoch erheblich erhöht. Die Antenne kann auf Wunsch werksjustiert geliefert werden. Bitte beachten Sie in unserer Preisliste die Zusatzkosten für die Justierung durch Schneiden/Kürzen.

