

Breitbandiger Leistungshybrid

BESCHREIBUNG

- Anschließen von 2 Antennen auf einen gemeinsamen Sender oder Empfänger.
- Breitbandiger Leistungsteiler für Funkssysteme.
- Zusammenschalten von 2 Sendern auf eine gemeinsame Antenne.
Hinweis: Der Leistungsteiler ist bei Verwendung als Koppler auf einer zusätzlichen Kühlfläche zu montieren. Max. 15 W je Sender.
- Zusammenschalten von 2 Signalgeneratoren.
- Eingebauter 30 W Absorber.



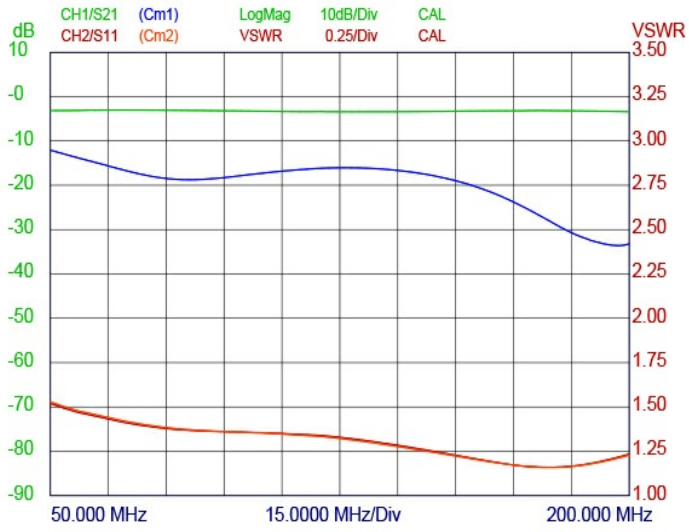
SPEZIFIKATIONEN

Elektrisch DE		
Modell	PRO-BBPHY 4/2-20-3 dB-N	PRO-BBPHY 4/2-20-10 dB-N
Frequenz	70 - 175 MHz	70 - 175 MHz
Typ	Kaskadierter Wilkinson-Hybrid	Kaskadierter Wilkinson-Hybrid
Max. Eingangsleistung	30 W bei Verwendung als Leistungsteiler - 15 W je Sender bei Verwendung als Koppler Hinweis: Bei Verwendung als Hybridkoppler ist eine zusätzliche Kühlung erforderlich	30 W bei Verwendung als Leistungsteiler - 15 W je Sender bei Verwendung als Koppler Hinweis: Bei Verwendung als Hybridkoppler ist eine zusätzliche Kühlung erforderlich
Einfügedämpfung	< 3.8 dB, typ. < 3.4 dB	1.1 dB ±0.5 dB / 10 dB ±1 dB
Impedanz	50 Ω	50 Ω
Isolierung Tx1 - Tx2	> 16 dB 70 - 175 MHz, typ. > 20.5 dB	> 17 dB 70 - 175 MHz, typ. > 19 dB
Phase Tx1, Tx2	0°	0°
VSWR	< 1.5 bei Abschluss aller Anschlüsse mit 50 Ω (typ. < 1.4)	< 1.5 bei Abschluss aller Anschlüsse mit 50 Ω (typ. < 1.4)
Belastung	Eingebauter 30 W Abschlusswiderstand	Eingebauter 30 W Abschlusswiderstand
Mechanisch DE		
Anschlusstyp	N(f) (andere Typen auf Anfrage)	N(f) (andere Typen auf Anfrage)
Abmessungen	126 x 97.5 x 30.3 mm (inkl. Anschlüsse)	126 x 97.5 x 30.3 mm (inkl. Anschlüsse)
Gewicht	ca. 0.4 kg	ca. 0.4 kg
Umwelt		
Betriebstemperaturbereich	-30 °C to +60 °C	-30 °C to +60 °C
IP Schutzklasse	IP64	IP64

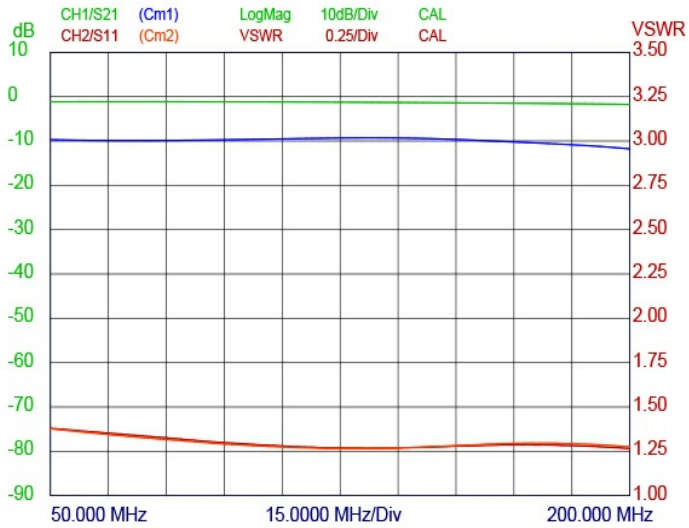
BESTELLUNG

Modell	Produkt Nr
PRO-BBPHY 4/2-20-3 dB-N(f)	210000291
PRO-BBPHY 4/2-20-10 dB-N(f)	210000289

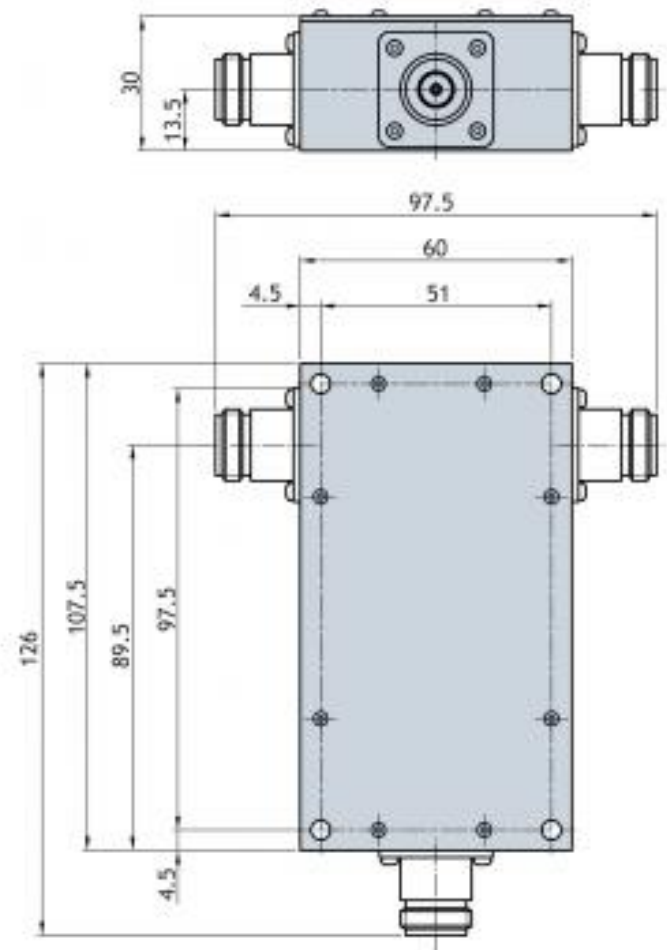
TYPISCHER KURVENVERLAUF FÜR 3 DB



TYPISCHER KURVENVERLAUF FÜR 3 DB



MONTAGEHINWEISE



Alle Abmessungen in mm.

