

Kolineare 4 dB Auto-Funkantenne für das 900 MHz Band

BESCHREIBUNG

- Gekapselte Phasenspule.
- Schwarz verchromter Edelstahlstrahler.
- 3 Modelle, Typ "l", "m" and "h", decken in drei Bandbereichen die gängigsten Mobilfunknetze ab (z.B. EAMPS, ETACS, NMT-900 und EGSM).
- Edelstahl-Antennenfuß (X-Fuß) mit M6 Gewinde zur Strahlerbefestigung.
- Einfach Montage von außen.
- Modelle mit X-Fuß (oval), CX-Fuß (rund) oder MM-Fuß (magnetisch) verfügbar.
- Wahlweise zwei Anschlussmöglichkeiten:
 - X-Fuß, MM-Fuß : FME-Anschluss (ohne Kabel).
 - XP4-Fuß : mit fest montiertem 4m Kabel mit FME-Buchse.



SPEZIFIKATIONEN

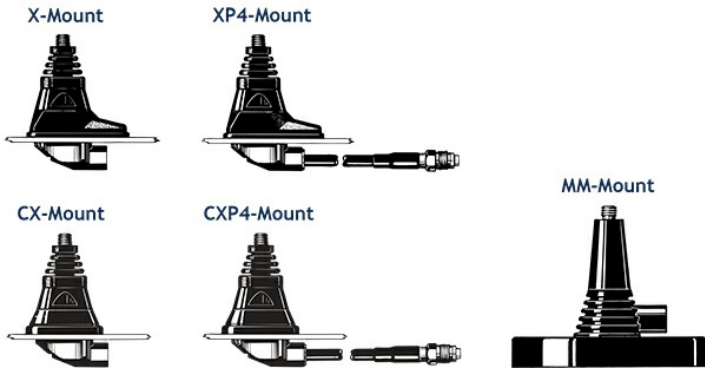
Elektrisch DE	
Modell	MU 911-X/...
Frequenz	900 MHz-Band, abgedeckt in drei Modellen
Antennentyp	Kolineare Autofunkantenne
Max. Eingangsleistung	60 W
Polarisation	Vertikal
Impedanz	50 Ω
VSWR	≤ 1.3 bei Resonanzfrequenz
Bandbreite	≥ 50 MHz @ VSWR ≤ 1.5 ≥ 90 MHz @ VSWR ≤ 2.0
Gewinn (EIA RS-329-1)	4 dB

Mechanisch DE	
Materialien	Strahler : Edelstahl u. Messing, schwarz verchromt widerstandsfähiger Kunststoff Fuß : Messing, schwarz verchromt witterungsbeständiger Kunststoff Edelstahl
Installationsmoment	4 ±1 Nm
Farbe	Black (RAL 9005)
Höhe	ca. 320 mm
Gewicht	X-version : ca. 80 g XP4-version : ca. 220 g MM-version : ca. 280 g
Montage	18 mm Ø Bohrung

BESTELLUNG

Modell	Produkt Nr	Beschreibung	Frequenz
MU 911-X/l	130001238	X-mount (oblong) with FME-system	824 - 894 MHz (EAMPS)
MU 911-X/m	130001242		872 - 950 MHz (ETACS)
MU 911-X/h	130001508		880 - 960 MHz (EGSM & NMT-900)
MU 911-CX/l	130001239	CX-mount (circular) with FME-system	824 - 894 MHz (EAMPS)
MU 911-CX/m	130001243		872 - 950 MHz (ETACS)
MU 911-CX/h	130001233		880 - 960 MHz (EGSM & NMT-900)
MU 911-XP4/l	130001240	XP4-mount (oblong) with 4 m cable + FME-connector	824 - 894 MHz (EAMPS)
MU 911-XP4/m	130001244		872 - 950 MHz (ETACS)
MU 911-XP4/h	130001234		880 - 960 MHz (EGSM & NMT-900)
MU 911-CXP4/l	130001241	CXP4-mount (circular) with 4 m cable + FME-connector	824 - 894 MHz (EAMPS)
MU 911-CXP4/m	130001245		872 - 950 MHz (ETACS)
MU 911-CXP4/h	130001235		880 - 960 MHz (EGSM & NMT-900)
MU 911-MM/l	130001509	MM-mount (magnetic) with FME-system	824 - 894 MHz (EAMPS)
MU 91-MM/m	130001510		872 - 950 MHz (ETACS)
MU 911-MM/h	130001511		880 - 960 MHz (EGSM & NMT-900)

DER STRAHLER IST KOMPATIBEL MIT ALLEN UNTEN AUFGEFÜHRTEN FÜSSEN



INSTALLATION

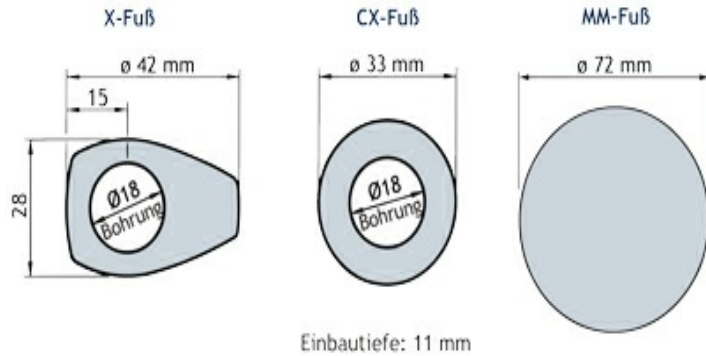
Um beste Rundstrahlung zu erzielen, sollte diese Antenne generell auf dem Fahrzeugdach montiert werden. Die Montage kann von außen in einer 18 mm Ø Bohrung, jedoch auch von innen in einer 14 mm Ø Bohrung erfolgen. Bei Montage von innen mit einer 14 mm Ø Bohrung muss der untere Plastikring von der Dichtung mit einem scharfen Messer entfernt werden.

Vor dem Einfahren in Autowaschanlagen wird der Strahler einfach mit einem 9 mm Gabelschlüssel entfernt. Nach der Fahrzeugwäsche wird der Strahler wieder festgeschraubt und mit dem Gabelschlüssel leicht angezogen. Die Antenne kann durch das im X- und CX-Fuß integrierte Biegestück unabhängig vom Winkel des Montageortes (bis zu 30° Neigung) immer in eine vertikale Position justiert werden.

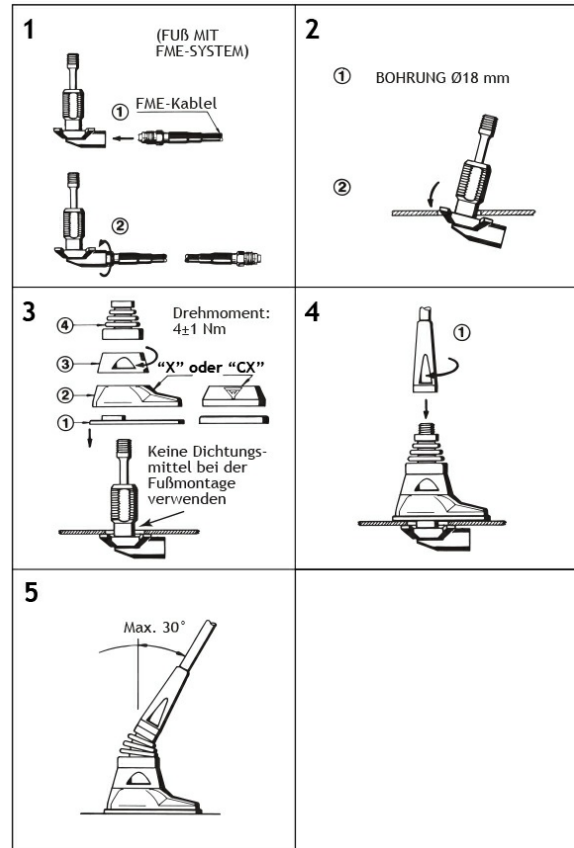
Der MiniMag (MM) ist ein kleiner, leichter Magnetfuß mit hoher Haftkraft. Die Silikonbeschichtung der Kontaktfläche schützt das Fahrzeugdach und sichert maximale Haftung.

Magnetfußantennen sollten in der Dachmitte platziert werden, um beste Rundstrahlung zu erzielen.

1. INSTALLATIONSABMESSUNG



2. INSTALLATIONSSCHRITTE



Verwenden Sie keine Versiegelung auf Gummidichtungen oder anderen Stellen.

3. JUSTIERUNG

Die Antenne wird werksjustiert geliefert und benötigt keinen weiteren Abgleich.

BITTE BEACHTEN:

Aus Sicherheitsgründen

- Bei Benutzung der MU 911-MM/... darf die Fahrzeuggeschwindigkeit 140 km/h nicht überschreiten.
- Bei Verwendung des MM-Fußes mit anderen Strahlern darf die Strahlerlänge 60 cm nicht übersteigen, und bei Verwendung der maximalen Länge darf eine Geschwindigkeit von 115 km/h nicht überschritten werden.