

Band-Pass Filter für 136 - 225 MHz

BESCHREIBUNG

- BPF 136 - 225 ist ein LC Bandpassfilter.
- Der Durchlassbereich erstreckt sich von 136 - 225 MHz.
- Gekoppeltes Hoch- und Tiefpass-Filter Design.
- Die Chebychev-Charakteristik sorgt für eine geringe Einfügedämpfung bei gleichzeitig hoher Isolation im Sperrbereich.
- Kann als Senderfilter verwendet werden, um Aussendungen außerhalb des Pass-Bereiches und Harmonische Abstrahlung zu verhindern.
- Der Bandpass dient auch der Eingangsselektion, um Empfänger vor Interferenzen, durch außerhalb des Bandpassbereichs befindliche Sender zu schützen.
- Äußerst kleine Abmessungen, montiert in einem 45 x 50 mm Gehäuse
- FME-Anschlüsse für einfache und schnelle Anschaltung an die Funkanwendung.
- Auch mit TNC(f), BNC(f) oder SMA(f) Anschlüssen.
- Mit Doppelklebeband für schnelle Montage.
- Der BPF 136-225 ist zur Vermeidung von Korrosion mit schwarzem Vinyl lackiert



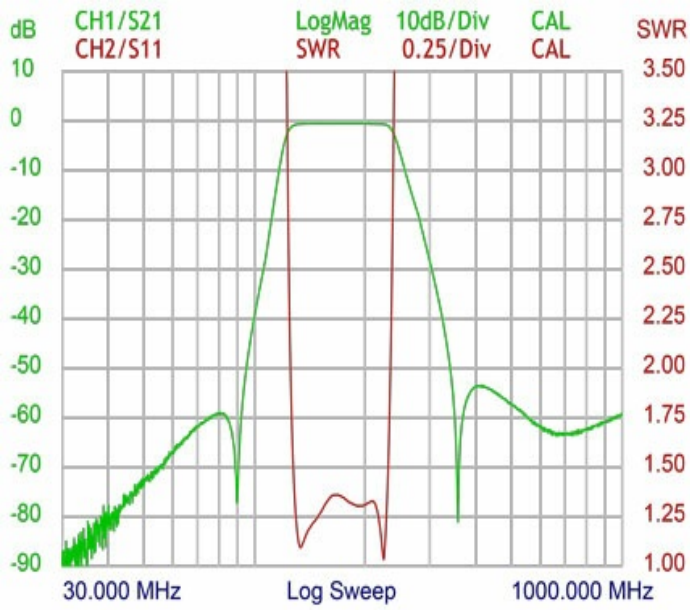
SPEZIFIKATIONEN

Elektrisch DE	
Modell	BPF 136-225
Frequenz	136 - 225 MHz
Max. Eingangsleistung	35 W
Einfügedämpfung	Max. 0.9 dB typ. ≤ 0.7 dB
Impedanz	50 Ω
Sperrdämpfung	> 50 dB @ 0 - 88 MHz and 360 - 1000 MHz
VSWR	< 1.5:1
Bandbreite	89 MHz
Mechanisch DE	
Anschluss typ	FME(m), BNC(f) oder SMA(f)
Abmessungen	FME(m): 50 x 21 x 48 mm / 1.97 x 0.83 x 1.89 in. (inkl. stecker)
	BNC(f), SMA(f): 50 x 21 x 52 mm / 1.97 x 0.83 x 2.05 in. (inkl. stecker)
Gewicht	ca. 0.06 kg
Umwelt	
Betriebstemperaturbereich	-30 °C to +60 °C
IP Schutzklasse	IP41

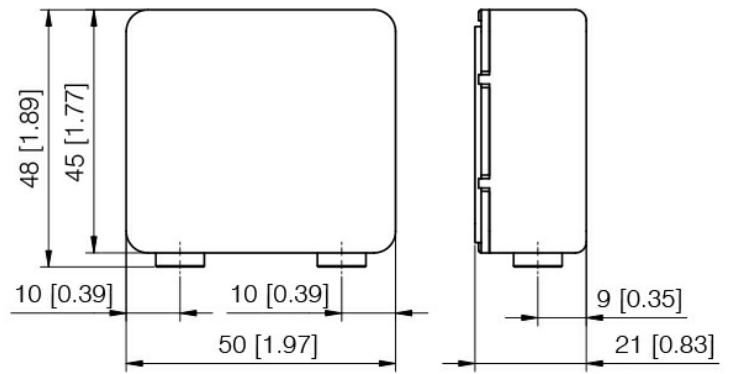
BESTELLUNG

Modell	Produkt Nr
BPF 136-225 FME(m)	200000895
BPF 136-225 BNC(f)	200000878
BPF 136-225 SMA(f)	200002014

TYPISCHER KURVENVERLAUF

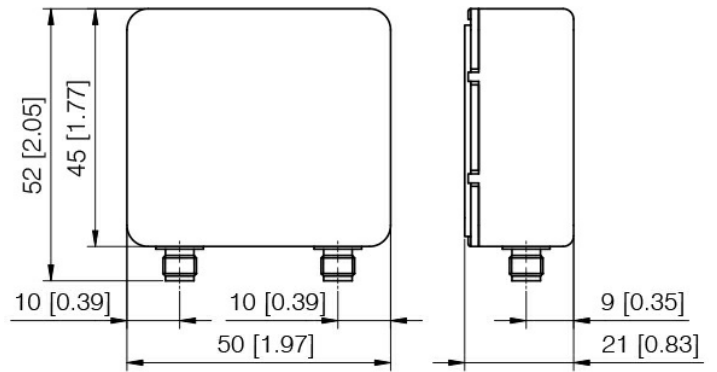


MECHANISCHE ABMESSUNGEN FÜR FME(M)



Alle Abmessungen in mm [in.]

MECHANISCHE ABMESSUNGEN FÜR BNC(F) ODER SMA(F)



Alle Abmessungen in mm [in.]