

25 W Dämpfungsglieder

BESCHREIBUNG

- Dämpfungsglieder der 25 W Serie, die Modelle mit 3 dB, 6 dB, 10 dB, 20 dB und 30 dB umfasst.
- Äußerst geringes VSWR sowie gleichmäßiger Dämpfungsverlauf. Verwendbar für z.B.:
 - Koaxiale Sendekabel
 - Leistungsüberwachung (Messrichtkoppler)
 - Wattmeter
- Schwarz pulver-beschichtetes Gehäuse.



SPEZIFIKATIONEN

Elektrisch DE	
Modell	PRO-ATT ... dB-25-3
Frequenz	DC - 3 GHz
Max. Eingangsleistung	25 W
Impedanz	50 Ω
Dämpfung	Siehe Tabelle unten
VSWR	< 1.25:1
Mechanisch DE	
Anschlussstyp	N(f) or 7/16(f)
Abmessungen	ca. 120 x 100 x 34 mm
Gewicht	ca. 0.65 kg
Montage	4 mm dia. (4 holes)
Umwelt	
Betriebstemperaturbereich	-35 °C to +70 °C

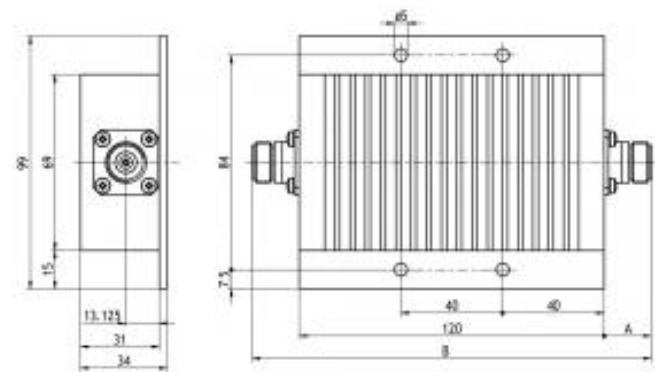
BESTELLUNG

Modell	Produkt Nr
PRO-ATT 3 dB-25-3-N(f)	200001732
PRO-ATT 6 dB-25-3-N(f)	200001750
PRO-ATT 10 dB-25-3-N(f)	200001751
PRO-ATT 20 dB-25-3-N(f)	200001724
PRO-ATT 30 dB-25-3-N(f)	200001752
PRO-ATT 3 dB-25-3-7/16(f)	200002544
PRO-ATT 6 dB-25-3-7/16(f)	200002545
PRO-ATT 10 dB-25-3-7/16(f)	200002541
PRO-ATT 20 dB-25-3-7/16(f)	200002542
PRO-ATT 30 dB-25-3-7/16(f)	200002543

ZUSÄTZLICHE DATEN

MODEL	ATTENUATION	ATT. DEVIATION	
		DC - 2.0 GHz	2.0 - 3.0 GHz
PRO-ATT 3 dB-25-3	3 dB	±0.5 dB	±1.0 dB
PRO-ATT 6 dB-25-3	6 dB	±0.5 dB	±1.0 dB
PRO-ATT 10 dB-25-3	10 dB	±0.75 dB	±1.5 dB
PRO-ATT 20 dB-25-3	20 dB	±0.75 dB	±1.5 dB
PRO-ATT 30 dB-25-3	30 dB	±0.75 dB	±1.5 dB

MONTAGEHINWEISE



Todas las dimensiones se dan en mm.

MASSE

	A	B
PRO-ATT ... dB-25-3-N(f)	18.5 mm	157 mm
PRO-ATT ... dB-25-3-7/16(f)	21.5 mm	163 mm