

Breitbandige, rundstrahlende Feststationsantenne für das 80 MHz Band mit 0 dBd Gewinn

BESCHREIBUNG

- CXL 4-1LW/... ist eine rundstrahlende Stabantenne für Feststationen mit 0 dBd Gewinn für das 80 MHz Band.
- Das 80 MHz Band wird in 3 Frequenzbereichen abgedeckt: 66-75 MHz, 72-82 MHz und 77-88 MHz.

BESCHREIBUNG:

- Je nach Montage kann das Kabel innerhalb oder ausserhalb des Mastrohres geführt werden.
- Die Antenne verfügt über unseren unverwüstlichen, leichten, epoxidbeschichteten "LW" Aluminium-Mastfuß mit Befestigungsschellen aus rostfreiem Edelstahl für verschiedenste Montagevarianten.
- Die Antenne kann an vertikalen oder horizontalen Mastrohren mit 16-54 mm Außendurchmesser montiert werden. Je nach Montage ermöglicht die Fußkonstruktion eine Kabelführung innerhalb oder ausserhalb des Mastrohres.
- Das Breitbandelement ist zum Schutz vor korrosiven Einflüssen und für störungsfreie Leistung in einem hochwertigem, konischen Schutzrohr aus Glasfaser mit äußerst niedrigem Winddruck eingekapselt.
- Um Atmosphärengeräusche wesentlich zu reduzieren, sind alle Metallteile der Antenne DC-geerdet. Deshalb weist die Antenne einen DC-Kurzschluss durch das Koaxialkabel auf.
- Die CXL 4-1LW/... ist eine vibrationsfeste, leichte, schlanke, korrosionsfeste, moderne Feststations- und Maritimantenne.



SPEZIFIKATIONEN

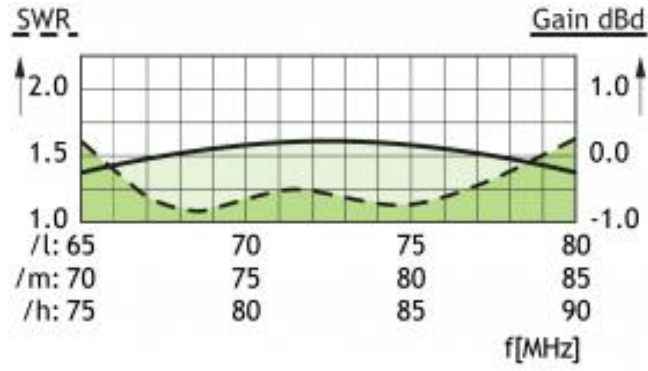
Elektrisch DE	
Modell	CXL 4-1LW/...
Frequenz	Modells within 66 - 88 MHz (see model survey)
Antennentyp	Koaxial Dipol, breitbandig
Max. Eingangsleistung	150 W
Polarisation	Vertikal
Muster-Art	Omnidirektional
Öffnungswinkel 3 dB, vertikal	80 °
Öffnungswinkel 3 dB, horizontal	Omnidirektional
Impedanz	50 Ω
Gewinn	0 dBd (2.2 dBi)
VSWR	< 1.8:1
Bandbreite	9 - 11 MHz
Antistatischer Schutz	Alle Metallteile DC-geerdet (Stecker zeigt einen DC-Kurzschluss)
HCM-Code(s)	HCM000ND00, 030DE00

Mechanisch DE	
Anschlussstyp	N(f)
Materialien	Radome : Polyurethane-coated glass fibre Mounting bracket : Seawater resistant aluminium, epoxy-coated
Farbe	weiß (RAL 9003)
Windbereich	0.056 sq. m
Windlast	71 N (160 km/h)
Höhe	ca. 2300 mm
Gewicht	ca. 1.5 kg
Montage	An Masten mit 16 - 54 mm Durchmesser

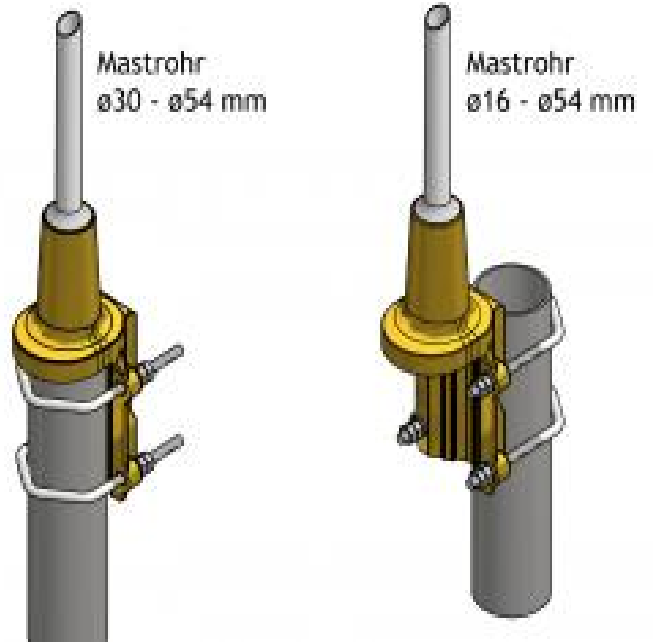
BESTELLUNG

Modell	Produkt Nr	Frequenz
CXL 4-1LW/l	100000054	66 - 75 MHz
CXL 4-1LW/m	100000055	72 - 82 MHz
CXL 4-1LW/h	100000056	77 - 88 MHz

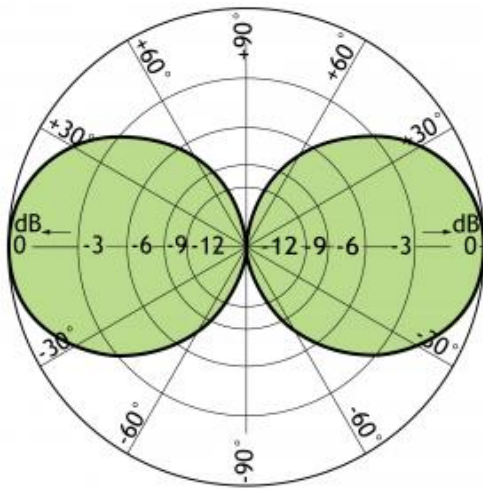
TYPISCHE GEWINN UND SWR KURVEN



UNIVERSAL-MONTAGEBESCHLAG



TYP. STRAHLUNGSDIAGRAMM (VERTIKAL)



TYP. STRAHLUNGSDIAGRAMM (HORIZONTAL)

