

Einzel- und Doppelisolatoren für das 150 MHz Band

BESCHREIBUNG

- Einzel- oder Doppelisolatoren für mittlere Sendeleistungen für 145 – 175 MHz.
- Zur Isolation bzw. zum Schutz von Sendern.
- Hohe Frequenzstabilität in Bezug auf Temperatur und Leistung.
- Der serienmäßige 15 W Lastwiderstand ist einfach gegen Modelle für andere Leistungen austauschbar, wenn die Rückleistung voraussichtlich 15 W übersteigt
- Frequenz innerhalb des Bandsegments einstellbar.
- Die Isolatoren sind zur Vermeidung von Korrosion schwarz beschichtet.



PRO-IS-xxx-S1

PRO-IS-xxx-D1

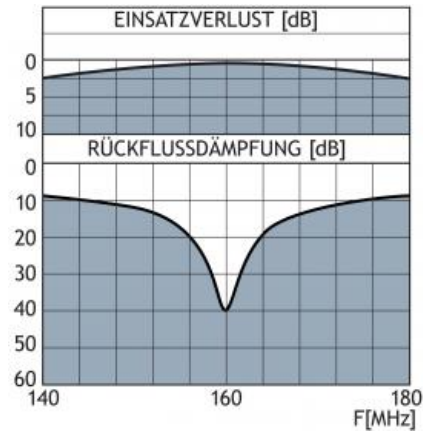
SPEZIFIKATIONEN

Elektrisch DE		
Modell	PRO-IS-150-S1	PRO-IS-150-D1
Frequenz	145 - 175 MHz	
Max. Eingangsleistung	150 W	
Einfügedämpfung	< 0.5 dB	< 1.0 dB
Impedanz	50 Ω	
Isolierung	Typ. > 40 dB @ 25 °C > 20 dB @ 0 - 60 °C > 17 dB @ -10 - 0 °C	Typ. > 80 dB @ 25 °C > 40 dB @ 0 - 60 °C > 35 dB @ -10 - 0 °C
VSWR	< 1.5:1	
Mechanisch DE		
Anschlussart	N(f)	
Abmessungen	57 x 58 x 41 mm	107 x 58 x 41 mm
Gewicht	ca. 0.4 kg	ca. 0.8 kg

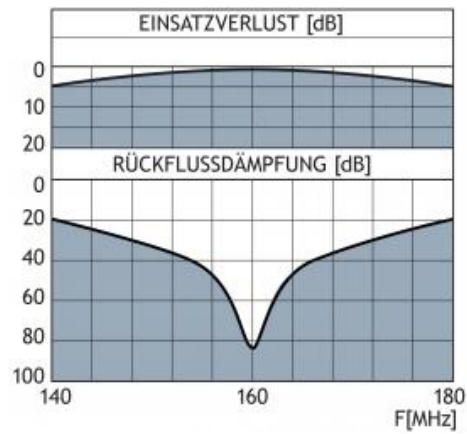
BESTELLUNG

Modell	Produkt Nr
PRO-IS-150-S1	210001155
PRO-IS-150-D1	210001117

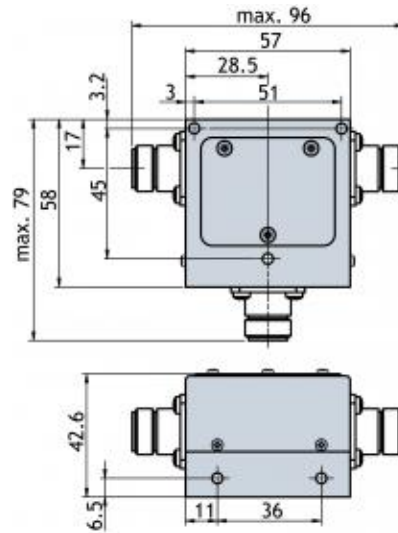
TYPISCHER KURVENVERLAUF FÜR PRO-IS-150-S1



TYPISCHER KURVENVERLAUF FÜR PRO-IS-150-D1

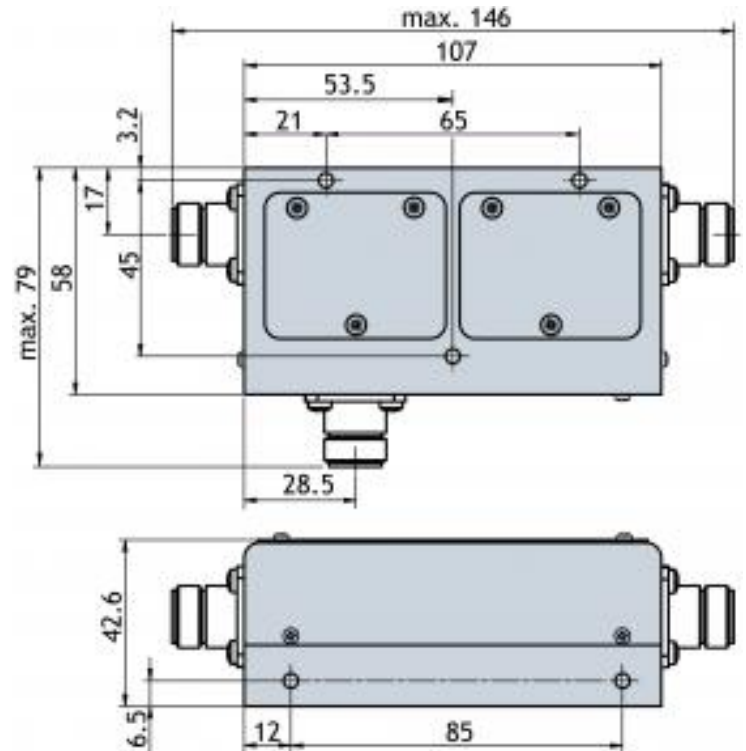


MONTAGEHINWEISE FÜR PRO-IS-150-S1



All dimensions are given in mm [in.]

MONTAGEHINWEISE FÜR PRO-IS-450-D1



All dimensions are given in mm [in.]