

Bandpassfilter für das 450 MHz Band

BESCHREIBUNG

- Der BPF 70/4 ist ein 4-kreisiges Bandpassfilter mit intern gekoppelten $\frac{1}{4} \lambda$ Resonatoren.
- Der Bandpass dient der Eingangsselektion, um Empfänger vor Interferenzen durch außerhalb des Bandpassbereichs befindliche Sender zu schützen
- Bei Installation am Ausgang eines Senders dient der BPF 70/4 der Unterdrückung von Rauschseitenbändern.
- Der Bandpass ist im gesamten Bereich von 380 - 470 MHz justierbar.
- Sorgfältige Materialauswahl sichert einen zuverlässigen Betrieb über einen großen Temperaturbereich.
- Resonatoren aus Strang-Aluminium, ein Chassis aus Stahl sowie teflonisierte Koaxkabel und Anschlüsse gewährleisten eine hohe mechanische Festigkeit.
- Die Weiche ist zur Vermeidung von Korrosion mit schwarzem Vinyl beschichtet.
- Das Filter wird in der Standard Version mit 4 MHz Passbandbreite geliefert, andere Versionen bis 10 MHz auf Anfrage.



SPEZIFIKATIONEN

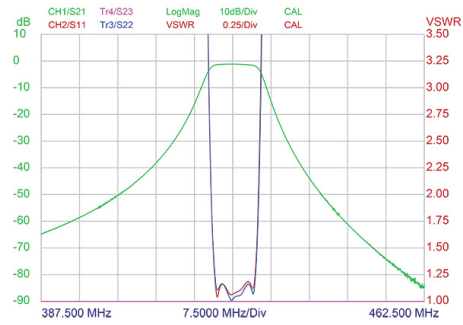
Elektrisch DE	
Modell	BPF 70/4
Filter Typ	Kavitätsfilter
Frequenz	380 - 470 MHz
Max. Eingangsleistung	50 W
Einfügedämpfung	< 1.5 dB
Impedanz	50 Ω
Sperrdämpfung	siehe Messkurven
VSWR	< 1.5:1
Bandbreite	4 MHz - 10 MHz
Mechanisch DE	
Anschlussstyp	N(f) (BNC(f), TNC(f), UHF(f) oder SMA(f) auf Anfrage)
Abmessungen	208 (inkl. Anschlüsse) x 104 x 33 mm
Gewicht	ca. 0.69 kg
Umwelt	
Betriebstemperaturbereich	-30 °C to +60 °C

BESTELLUNG

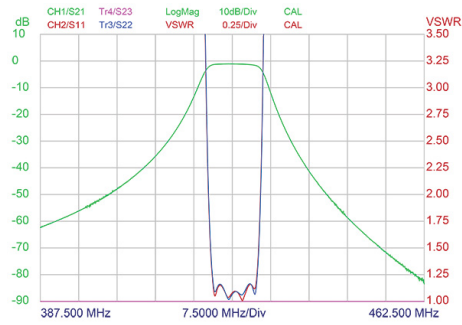
Modell	Produkt Nr
BPF 70/4-4-N(f)	200000925
BPF 70/4-6-N(f)	200002977
BPF 70/4-8-N(f)	200002978
BPF 70/4-10-N(f)	200002979

TYPISCHER KURVENVERLAUF

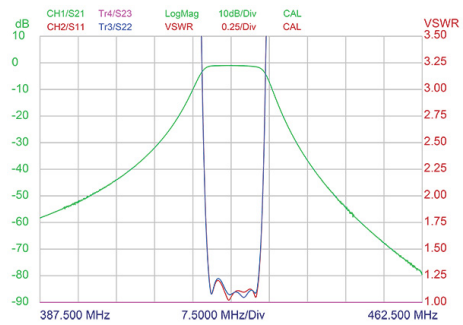
4 MHz



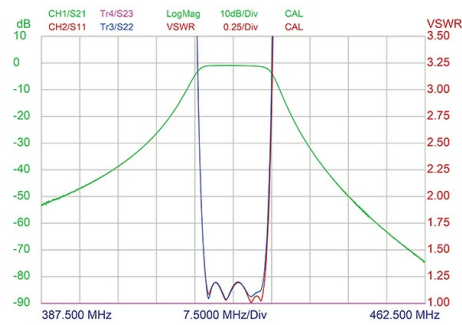
6 MHz



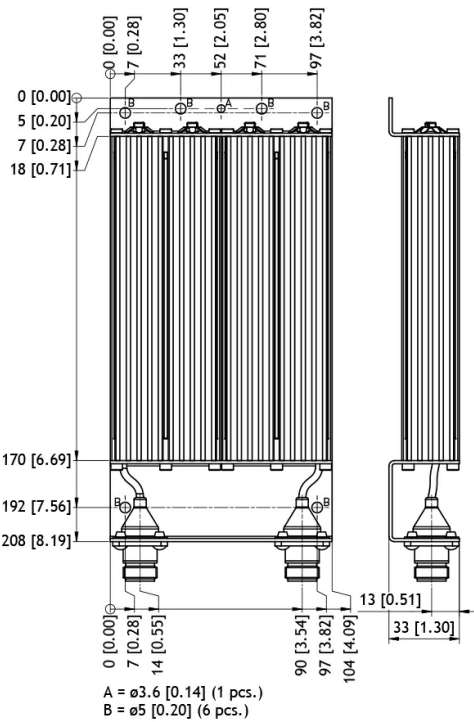
8 MHz



10 MHz



MOUNTING DETAILS



All dimensions are given in mm [in.]

