

Multi-band Power-Tapper 150 - 2700 MHz

BESCHREIBUNG

- 500 W Power-Tapper mit Auskopplungen von 4.8-30 dB, für den Frequenzbereich von 150 - 2700 MHz.
- Zur Auskopplung einer definierten Signalstärke von der Stammlleitung.
- Amphenol Procom-Tapper verhalten sich symmetrisch in der Stammlleitung, dadurch herrscht das gleiche gute VSWR von beiden Seiten der Stammlleitung.
- Ausgezeichnete Hochleistungseigenschaften.
- Sehr geringe Einfügedämpfung über den gesamten Frequenzbereich.
- Power-Tapper sind ideal zur Signalverteilung in komplexen Antennensystemen innerhalb von Gebäuden oder Tunneln. Tapper arbeiten ähnlich wie Richtkoppler, jedoch ohne Isolation (keine Entkopplung zwischen Ausgang und Auskopplungsanschluss) und umfassen eine relativ große Bandbreite.



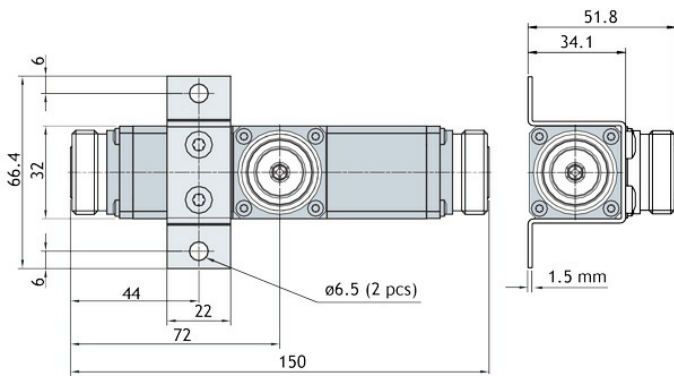
SPEZIFIKATIONEN

Elektrisch DE							
Modell	PRO-TAP 150-2700-... (dB)						
Frequenz	150 - 1550 MHz und 1675 - 2700 MHz						
Max. Eingangsleistung	500 W						
Kupplung	4.8 dB	6 dB	8 dB	10 dB	15 dB	20 dB	30 dB
Kupplungstoleranz	150 - 380 MHz: 0 / +2 dB 380 - 2700 MHz: ±1 dB	150 - 380 MHz: -0.5 / +2.5 dB 380 - 2700 MHz: ±1 dB	150 - 380 MHz: -0.5 / +2 dB 380 - 2700 MHz: ±1 dB	150 - 380 MHz: -0.5 / +2 dB 380 - 2700 MHz: ±1 dB	150 - 380 MHz: -0.5 / +1.5 dB 380 - 2700 MHz: ±1 dB	150 - 380 MHz: -1 / +0.5 dB 380 - 2700 MHz: ±1 dB	150 - 380 MHz: -2 / +2 dB 380 - 2700 MHz: -2 / +3.5 dB
Gruppenverzögerung, Coupled							
Impedanz	50 Ω						
Gruppenverzögerung, Durch							
Gesamtverlust	< 2.3 dB	< 1.9 dB	< 1.2 dB	< 0.7 dB	< 0.3 dB	< 0.2 dB	< 0.2 dB
VSWR							
Passive Intermodulation	< -150 dBc (2 x 43 dBm)						
Mechanisch DE							
Beachtung	N(f): RoHS, IP67 7/16 DIN(f): RoHS, IP67						
Anschlussstyp	N(f) or 7/16 DIN(f)						
Abmessungen	145 x 33 x 51 mm						
Gewicht	ca. 0.55 kg						
Montage	ø6.5 mm (2 Löcher)						
Umwelt							
Betriebstemperaturbereich	-30°C to +60°C						

BESTELLUNG

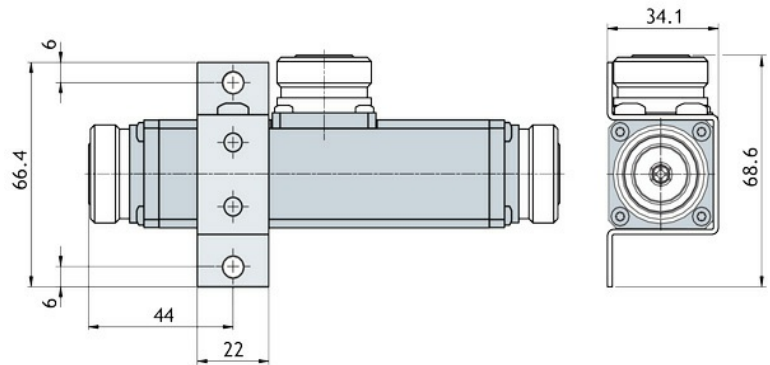
Modell	Produkt Nr	Beschreibung
PRO-TAP 150-2700-4.8 dB-N(f)	200002374	COUPLING: 4.8 dB
PRO-TAP 150-2700-6 dB-N(f)	200002316	COUPLING: 6 dB
PRO-TAP 150-2700-8 dB-N(f)	200002448	COUPLING: 8 dB
PRO-TAP 150-2700-10 dB-N(f)	200002317	COUPLING: 10 dB
PRO-TAP 150-2700-15 dB-N(f)	200002450	COUPLING: 15 dB
PRO-TAP 150-2700-20 dB-N(f)	200002318	COUPLING: 20 dB
PRO-TAP 150-2700-30 dB-N(f)	200002456	COUPLING: 30 dB
PRO-TAP 150-2700-4.8 dB-7/16(f)	200002447	COUPLING: 4.8 dB
PRO-TAP 150-2700-6 dB-7/16(f)	200002319	COUPLING: 6 dB
PRO-TAP 150-2700-8 dB-7/16(f)	200002449	COUPLING: 8 dB
PRO-TAP 150-2700-10 dB-7/16(f)	200002320	COUPLING: 10 dB
PRO-TAP 150-2700-15 dB-7/16(f)	200002397	COUPLING: 15 dB
PRO-TAP 150-2700-20 dB-7/16(f)	200002321	COUPLING: 20 dB
PRO-TAP 150-2700-30 dB-7/16(f)	200002457	COUPLING: 30 dB
Zubehör		
TB-39	200002565	

MOUNTING DETAILS STANDARD BRACKET



MOUNTING DETAILS STANDARD BRACKET

Side Mounting



ACCESSORIES: TB-39 BRACKET

Extra High

