

## TETRA Koppler mit VSWR-Anpassnetzwerk

### BESCHREIBUNG

- Funkgerätekoppler zum Zusammenschalten von 2 TETRA Mobilgeräten auf eine gemeinsame Antenne.
- Werksjustiert für 380 - 410 MHz oder 400 - 430 MHz (je nach Modell).
- Kompakte Abmessungen - speziell für mobile Anwendungen geeignet.
- FME Anschlüsse zum direkten Anschließen von FME Kabel ohne zusätzliche Adapter.
- Für Parallelbetrieb von zwei Funkgeräten ist eine höchstmögliche Entkopplung notwendig.
- Integriertes VSWR Anpassnetzwerk mit einem Justierbereich von 380 - 410 MHz oder 400 - 430 MHz. Über das im Koppler integrierte Anpassnetzwerk ist das VSWR der Antenne und somit die Entkopplung direkt am Fahrzeug durch Justierung deutlich zu verbessern.
- Die mit einer Standardantenne erzielbare Isolation bei einem VSWR von 1,5:1 bis 2,0:1 am Antennenanschluss beträgt 25 - 30 dB Isolation zwischen den TRX-Ports.
- Wird am Antennenanschluss eine perfekte 50 Ω Anpassung erreicht (VSWR = 1,0:1), kann eine Isolation von > 50 dB erzielt werden.
- Die Einstellung des VSWR Anpassnetzwerks erfolgt über eingebaute Pegelsteller vor Ort.
- Max. Leistung : 2 x 10 W
- Auch als 1:2 Leistungsteiler für max. 20 W verwendbar.
- Äußerst geringe Welligkeit an den Ausgängen über den gesamten Frequenzbereich.



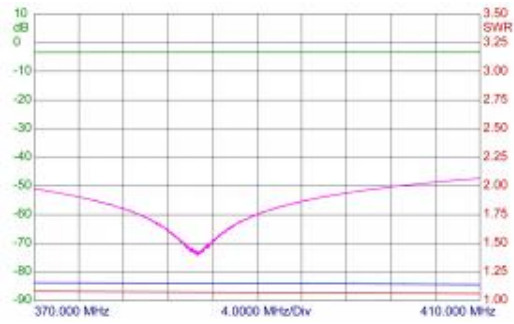
### SPEZIFIKATIONEN

Elektrisch DE		
Modell	PHY-TETRA-2-FME-...	
Frequenz	380 - 410 MHz or 400 - 430 MHz	
Max. Eingangsleistung	20 W (bei Verwendung als Divider)	Koppler 10 W (bei Verwendung als Koppler)
Impedanz	50 Ω	
Nominal Divider Verlust	3 dB	
VSWR	< 1.3:1	
Anzahl der Kanäle	2	
Mechanisch DE		
Anschlussstyp	FME-connectors	
Abmessungen	50.5 x 66 (including bottom plate and connectors) x 19.5 mm / 1.99 x 2.59 (including bottom plate and connectors) x 0.77 in.	
Gewicht	ca. 0.08 kg	
Montage	4 mm dia. (4 holes)	
Umwelt		
Betriebstemperaturbereich	-30 °C to +60 °C	

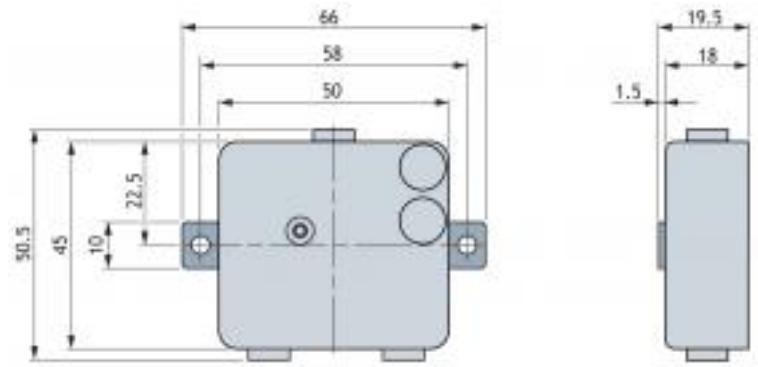
### BESTELLUNG

Modell	Produkt Nr
PHY-TETRA-2-FME-380-410	210001836
PHY-TETRA-2-FME-400-430	210001837

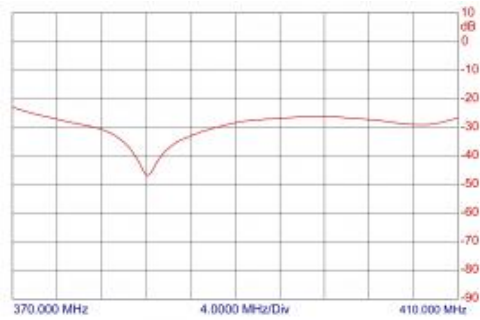
TYPISCHER KURVENVERLAUF SWR 1



MONTAGEHINWEISE



TYPISCHER KURVENVERLAUF ANTENNEN MU 1-Z/S (MIT 1.5 M KABEL)



TYPISCHER KURVENVERLAUF ANTENNEN MU 3-BZ/TETRA/L (MIT 1.5 M KABEL)

