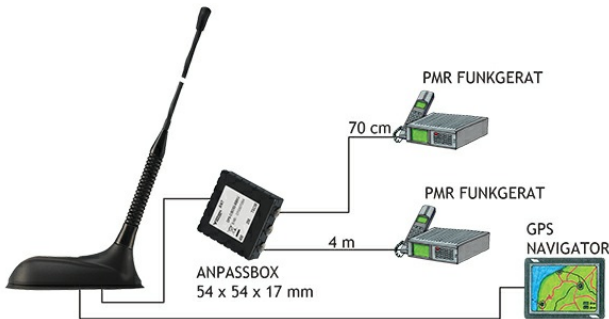


Kolineare Autofunkantenne für die 4 m und TETRA Bänder

BESCHREIBUNG

- Auf dem GPS-Combi Fuß montierter externer Antennenstrahler.
 - Polyethylenummantelter, flexibler Strahler.
 - Leicht abnehmbare Besen zur Reinigung in der Autowaschmaschine.
- GPS-Antenne für Festinstallationen.
 - Vollständige hemisphärische Abdeckung.
 - Eingebauter, rauscharmer Hochleistungsverstärker.
 - Zirkular rechtsdrehende Polarisation (RHCP).
 - 5 V Versorgungsspannung (3 V bzw. 12 V auf Anfrage verfügbar).
 - DC Versorgung durch den HF-Anschluss.
 - Anpassbox (BBMU) gehört zum Lieferumfang.
- DC Versorgung durch den HF-Anschluss. Bei Bestellung bitte die Mittenfrequenz mitteilen.

ANSCHLUSS DIAGRAMM



SPEZIFIKATIONEN

Elektrisch DE	
Modell	GPS-C 4/TETRA-S BBMU/...
Frequenz	4 m : 74.2 - 87.5 MHz 70 cm : 380 - 400 MHz
Antennentyp	Kolineare, mobile Stabantenne
Max. Eingangsleistung	15 W
Polarisation	Vertikal
Impedanz	50 Ω
VSWR	74.2 - 77.7 and 84 - 87.5 MHz : ≤ 2.5:1 380 - 400 MHz : ≤ 2.0:1
Gewinn (EIA RS-329-1)	4 m : ca. -3 dB 70 cm : ca. 1 dB (gemäß EIA RS-329-1)
Mechanisch DE	
Materialien	Strahler : Glasfaserstab mit Kupferwicklung, Polyethylen-ummantelt, Messing, schwarz verchromt Feder : Edelstahl, schwarz verchromt
Farbe	Schwarz
Höhe	ca. 670 mm
Gewicht	ca. 0.06 kg
Montage	Auf dem GPS-Combi Fuß

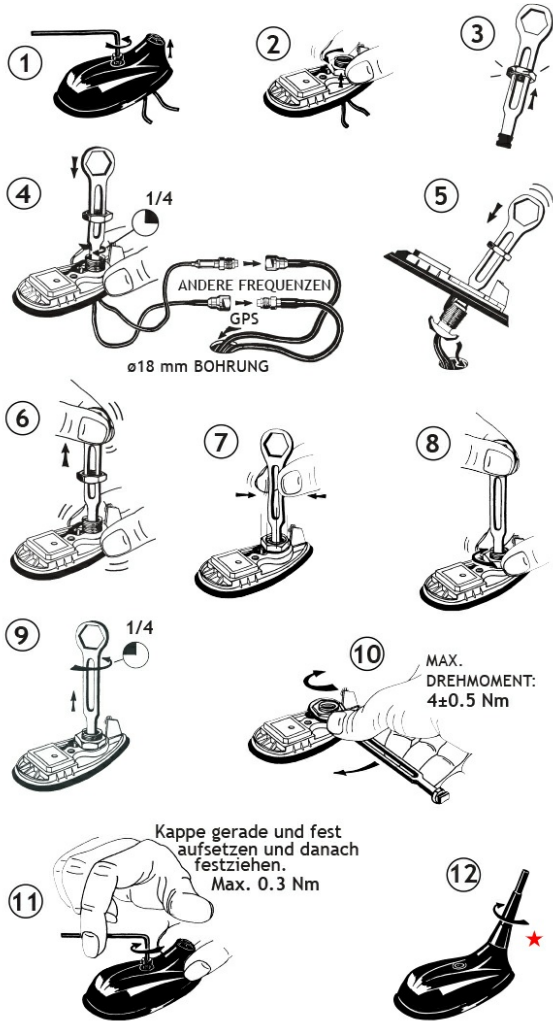


GPS-Antenne	
P1dB (GPS-Verstärker)	ca. +7 dBm
Abdeckung (GPS)	Halbkugelförmig
Gewinn (GPS)	28 dBic in Axialrichtung (typ.)
Anschlussstyp (GPS)	FME(m) (male für GPS) + FME(f) (female für Mobilantenne)
Montage (GPS)	ø18.0 mm dia. hole for roof thickness up to 2.0 mm ø18.5 mm dia. hole for roof thickness 2.0 - 2.5 mm ø19.0 mm dia. hole for roof thickness 3.5 - 7.5 mm Tools for mounting included
Antennentyp (GPS)	Aktive Patchantenne
Kreuz Polar Diskriminierung (GPS)	> 10 dB (typ.)
VSWR (GPS-Verstärker)	< 2.0:1
Betriebstemperaturbereich (GPS)	-35 °C to +75 °C
Selektivität (GPS)	> 45 dB Absenkung bei ± 45 MHz
Installationsmoment (GPS)	4 ± 0.5 Nm
Frequenz (GPS)	1575 MHz
Gewicht (GPS)	ca. 0.114 kg
Stromversorgung (GPS)	5 ± 0.5 V DC (3 bzw. 12 V auf Anfrage erhältlich)
Stromaufnahme (GPS-Verstärker)	0.025 mA
Abmessungen (GPS)	ca. 30 x 89 mm
Maximale Dachdicke (GPS)	2.5 mm or 3.5 - 7.5 mm
Farbe (GPS)	Schwarz
Polarisierung (GPS)	RHCP
Impedanz (GPS)	50 Ω
Materialien (GPS)	Cu-nite Messing Edelstahl Verstärkter Thermo-Kunststoff

BESTELLUNG

Modell	Produkt Nr	Beschreibung
GPS-C 4/TETRA-S BBMU	132000139	Max. Roof thickness 2.5 mm
GPS-C 4/TETRA-S BBMU/7mm	132000129	Roof thickness : 3.5 - 7.5 mm

MONTAGEHINWEISE



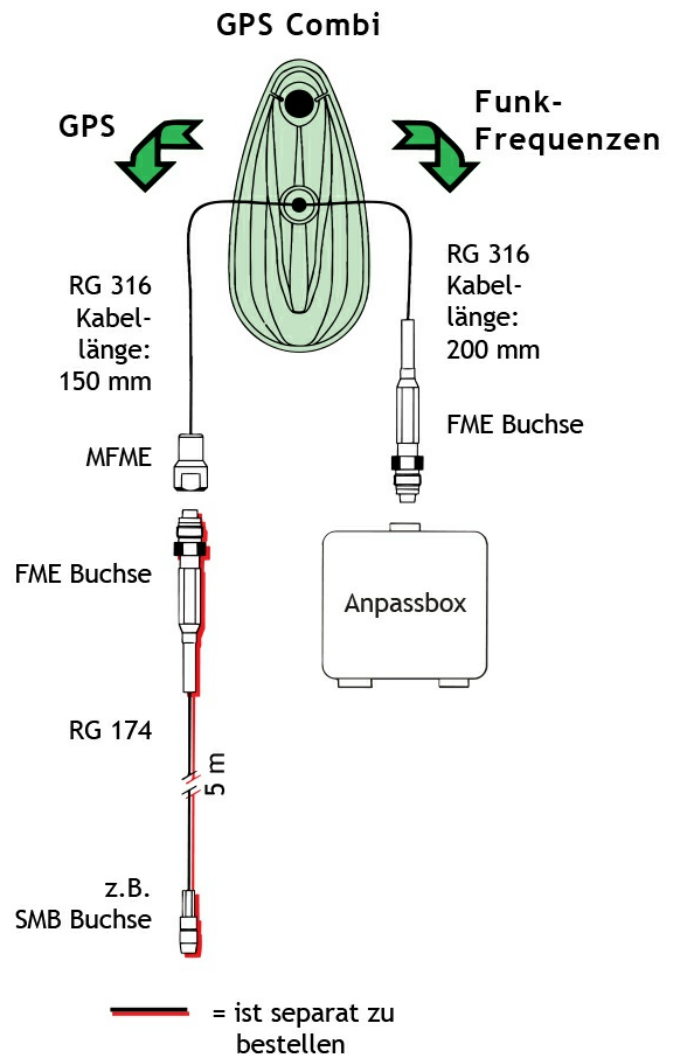
★ Den Antennenstrahler vor der Fahrzeugwäsche abschrauben.

Verwenden Sie KEINE zusätzlichen Dichtungsmittel zur Montage.

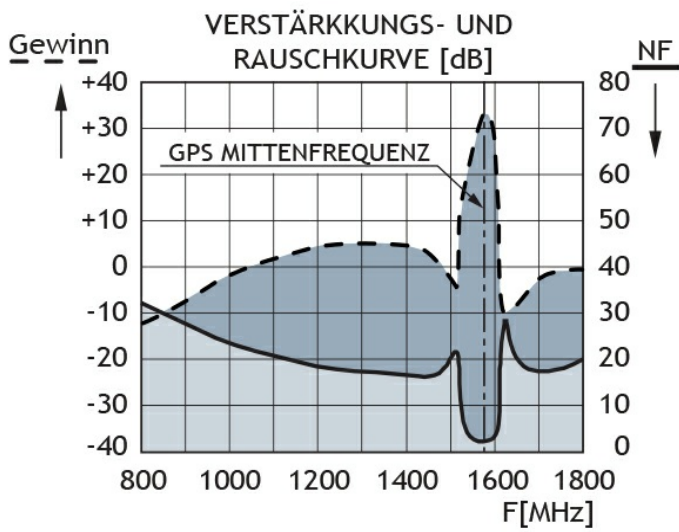
HINWEIS

Das Kabel zwischen dem GPS-C Fuß und der BBMU Box darf nicht verlängert werden.

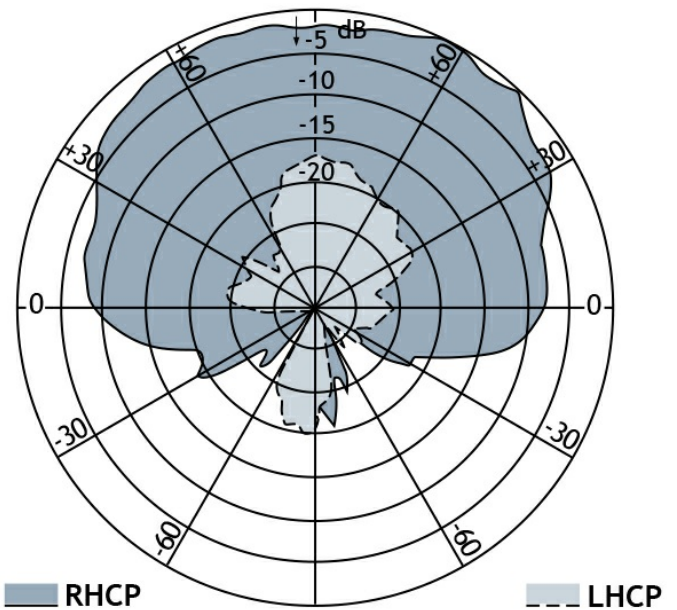
KABELMONTAGE



TYPISCHER KURVENVERLAUF



VERTIKALES STRAHLUNGSDIAGRAMM



EU UND UK KONFORMITÄTSERKLÄRUNG

Amphenol Procom erklärt hiermit, dass das Produkt GPS-C 4/TETRA-S BBMU/... die Vorgaben der EU Richtlinie 2014/53/EU erfüllt und die UK Radio Equipment Regulations 2017 (S.I. 2017 № 1206). Den vollständigen Text der Richtlinie finden Sie unter:

<https://amphenolprocom.com/images/shop/catalog/pdf-for-catalogues/Declaration-of-Conformity-GPS-C-1.pdf>

