

Breitbandiger Leistungshybrid

BESCHREIBUNG

- Anschließen von 2 Antennen auf einen gemeinsamen Sender oder Empfänger.
- Breitbandiger Leistungsteiler für Funkssysteme.
- Zusammenschalten von 2 Sendern auf eine gemeinsame Antenne.
Hinweis: Der Leistungsteiler ist bei Verwendung als Koppler auf einer zusätzlichen Kühlfläche zu montieren. Max. 15 W je Sender
- Zusammenschalten von 2 Signalgeneratoren
- Eingebauter 30 W Absorber.



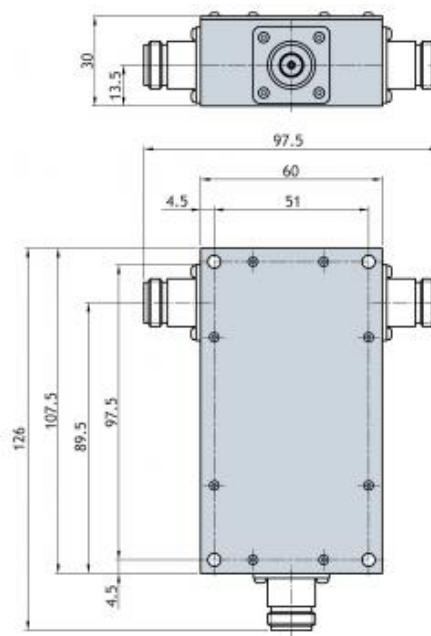
SPEZIFIKATIONEN

Elektrisch DE	
Modell	PRO-BBPHY 2/70-20-3 dB-N
Frequenz	146 - 470 MHz
Typ	Kaskadierter Wilkinson-Hybrid
Max. Eingangsleistung	30 W bei Verwendung als Leistungsteiler 15 W je Sender bei Verwendung als Koppler Hinweis : Bei Verwendung als Hybridkoppler ist eine zusätzliche Kühlung erforderlich
Einfügedämpfung	< 4.5 dB
Impedanz	50 Ω
Isolierung Tx1 - Tx2	> 11 dB, 146-470 MHz, typ. > 17 dB
Phase Tx1, Tx2	0°
VSWR	< 1.5:1 bei Abschluss aller Anschlüsse mit 50 Ω
Belastung	Eingebauter 30 W Abschlusswiderstand
Mechanisch DE	
Anschlussyp	N(f) (andere Typen auf Anfrage)
Abmessungen	126 (incl. conn.) x 97.5 (incl. conn.) x 30.3 mm
Gewicht	ca. 0.4 kg
Umwelt	
Betriebstemperaturbereich	-30 °C to +60 °C
IP Schutzklasse	IP64

BESTELLUNG

Modell	Produkt Nr
PRO-BBPHY 2/70-20-3 dB-N	210000282

MONTAGE



TYP. ANTWORT KURVEN

