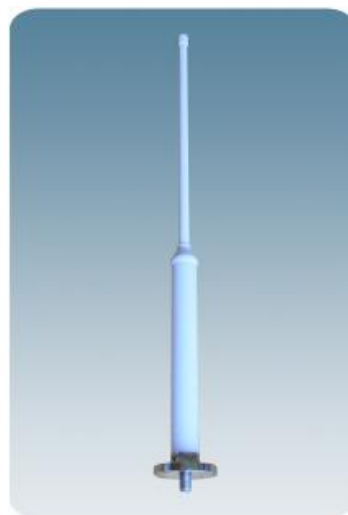


## Dualband Antenne für das UHF-Band, z. TETRA, CDMA, ICE und GPS

### BESCHREIBUNG

- Diese Kombiantenne ist für den Einsatz im UHF Band (z.B. TETRA, CDMA, Eis etc.) sowie GPS (aktiv) konzipiert.
- Die Antenne besteht aus einem Hochleistungs-Antennenelement im Glasfaserrohr, einer im Fuß integrierten aktiven GPS-Antenne, sowie einem low-loss Filter. Somit ist lediglich ein gemeinsames Kabel erforderlich.
- Das Antennenelement ist eine  $\frac{1}{2} \lambda$  Antenne für das UHF-Band. Frequenzmodelle im Bereich von 380 - 467 MHz verfügbar.
- Die GPS Antenne hat eine vollständige hemisphärische Abdeckung sowie einen integrierten, rauscharmen Hochleistungsverstärker.
- Die für den Verstärker erforderliche Spannungsversorgung (5 V DC) wird durch das Antennenkabel heraufgeführt. Es können bis zu 30 m RG 214/U Koaxialkabel zwischen Antenne und GPS Empfänger verlegt werden.
- Eine sorgfältige Materialauswahl gewährleistet einen Betrieb unter rauen klimatischen Bedingungen und sichert jahrelangen störungsfreien Betrieb.



### SPEZIFIKATIONEN

Elektrisch DE	
Frequenz	Modelle innerhalb von 380 - 467 MHz
Max. Eingangsleistung	25 W
Polarisation	Vertikal
Öffnungswinkel 3 dB, horizontal	Omnidirektional
Impedanz	50 $\Omega$
Gewinn	0 dBd (2.2 dBi)
VSWR	< 2.0:1
Bandbreite	5 % of freq. @ VSWR $\leq$ 1.5

Mechanisch DE	
Anschlussstyp	N(f)
Materialien	Schutzrohr: Polyurethanbeschichtetes Glasfaser Flansch : Messing, verchromt
Farbe	Weiß
Windbereich	0.018 sq. m
Windlast	23 N (160km/h)
Höhe	ca. 730 mm
Gewicht	ca. 0.9 kg
Montage	Standardmäßig auf glatten Flächen. Mit optionalem DM Mounting Kit auf geneigten Flächen. Mit optionalem SM-MAS an 30 - 44 mm Mastrohr.

GPS-Antenne	
P1dB (GPS-Verstärker)	10 dBm
Gewinn (GPS)	32 dBi
Antennentyp (GPS)	Quadrifilar Helix Active antenna
Lärmfigur (GPS-Verstärker)	< 3 dB (typ.)
Kreuz Polar Diskriminierung (GPS)	> 10 dB (typ.)
Gewinn (GPS-Verstärker)	> 30 dB (typ.)
Selektivität (GPS-Verstärker)	> 20 dB down @ $\pm$ 100 MHz
Frequenz (GPS)	1575 MHz
Stromversorgung (GPS)	5 $\pm$ 0.5 VDC (3 V bzw. 12 V auf Anfrage erhältlich)
Stromaufnahme (GPS-Verstärker)	0.044 mA
Polarisierung (GPS)	RHCP
Impedanz (GPS)	50 $\Omega$

Umwelt	
Betriebstemperaturbereich	-30 to 70 °C

### BESTELLUNG

Modell	Produkt Nr	Beschreibung	Frequenz
MA 70/GPS 4/TETRA-I	110000200		380 - 400 MHz
MA 70/GPS 4/TETRA-h	110000201		410 - 430 MHz
MA 70/GPS 4/CDMA	110000202		453 - 467 MHz
MA 70/GPS 4/ice.net	110000223		453 - 467 MHz
MA 70/GPS 4/NET 1	110000224		453 - 467 MHz

Zubehör			
DM Mounting Kit	112000001		
SM-MAS	110000196		
DIPX 1000/1550-DC-H	200000749		
PRO-DIPX 1000/1550-DC-H	200000799		
PRO-DIPX 1000/1550-DC-L XS	200001622	DC Pass: Low-Port	
PRO-DIPX 1000/1550-DC-H XS	200001998	DC Pass: High-port	
PRO-DIPX 1000/1550-DC-LH XS	200001999	DC Pass: Low und high port	
PRO-DIPX 1000/1550-NO-DC XS	200002000	Kein DC Pass	

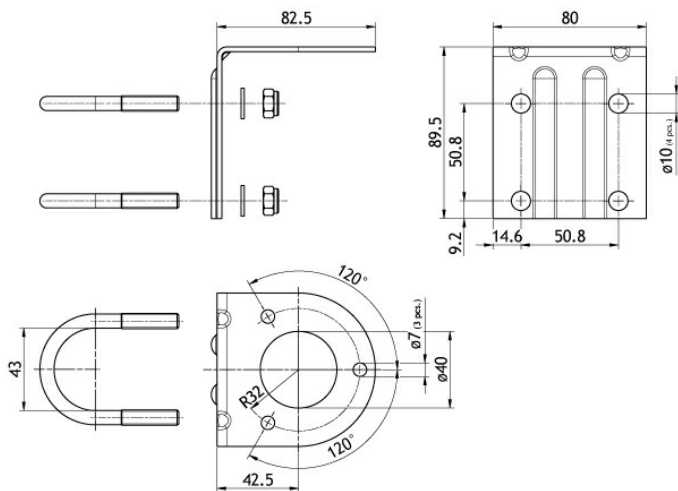
MONTAGEHINWEISE



Standard Montage-Kit (beiliegend).

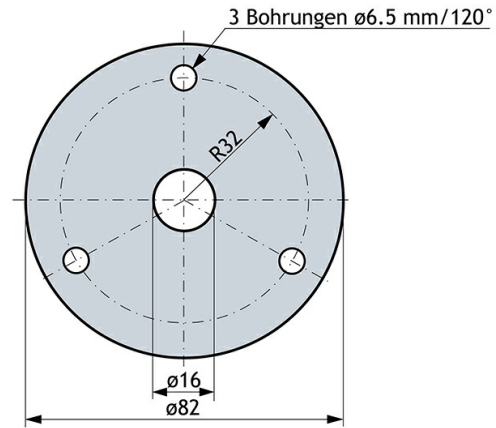


DM Montagekit für Deckmontage - separat zu bestellen.

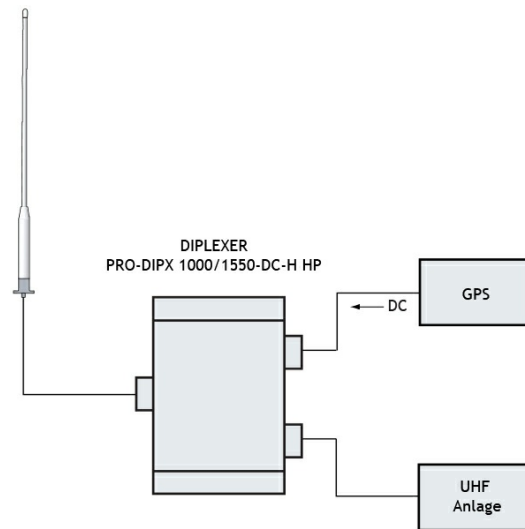


SM-MAS Montagekit für seitliche Montage bzw. Mastmontage - separat zu bestellen.

MONTAGEHINWEISE

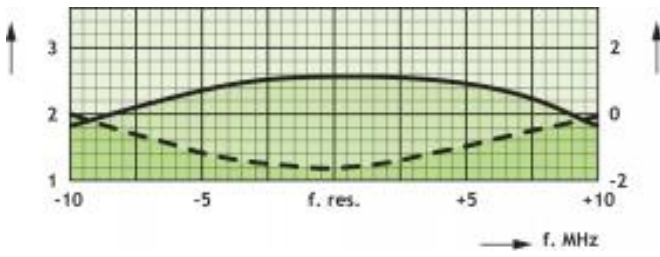


DIAGRAMM



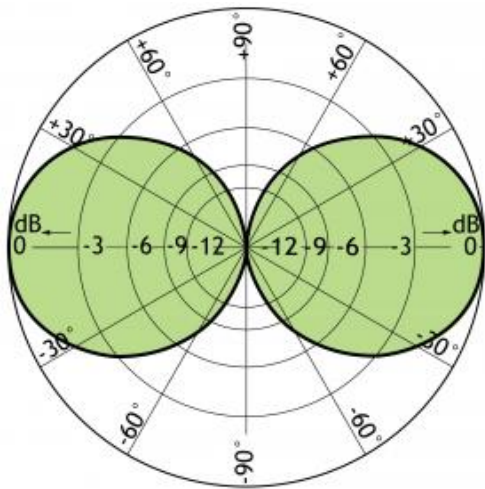
Alternativ ist der DIPLEXER DIPX 1000/1550-DC-H verwendbar. Entweder Filter muss separat bestellt werden.

TYPISCHES GAWINN UND VSWR-KURVEN

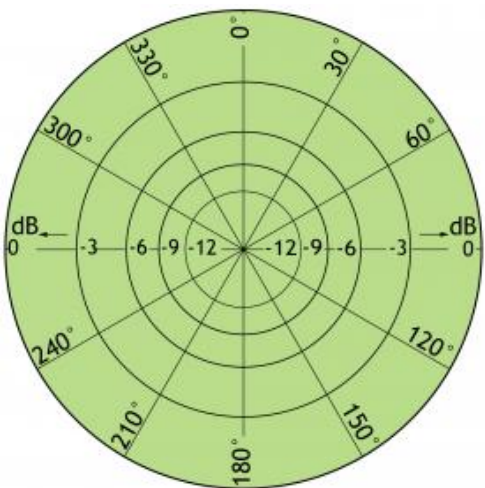


TYPISCHES STRAHLUNGSDIAGRAMM FÜR DAS UHF-BAND

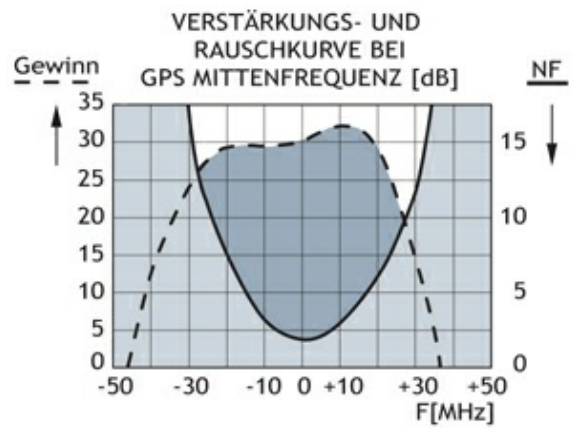
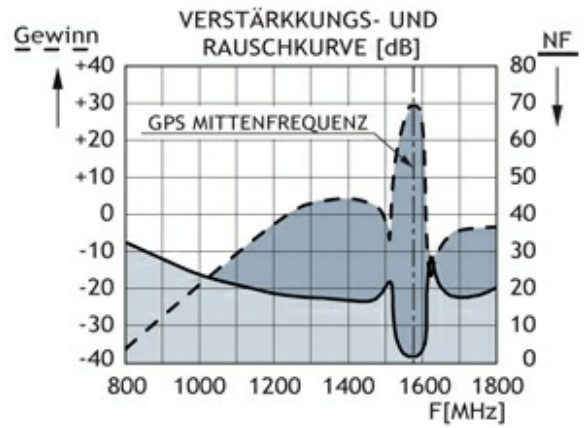
Typical Radiation Pattern (E-Plane)



Typical Radiation Pattern (H-Plane)



TYPISCHER DÄMPFUNGSVERLAUF UND STRAHLUNGS-DIAGRAMM FÜR DEN GPS-TEIL (1575 MHz)



VERTIKALES STRAHLUNGSDIAGRAMM

