

Kolineare 4 dB Auto-Funkantenne für das 450 MHz Band

BESCHREIBUNG

- Gekapselte Phasenspule.
- Schwarz verchromter Edelstahlstrahler.
- Modelle wahlweise universell justierbar oder werksseitig fest justiert (für Mobilfunknetze) erhältlich.
- Edelstahl-Antennenfuß (X-Fuß) mit M6 Gewinde zur Strahlerbefestigung.
- Einfach Montage von außen.
- Modelle mit X-Fuß (oval) und CX-Fuß (rund) verfügbar.
- Wahlweise zwei Anschlussmöglichkeiten:
 - X-Fuß : FME-Anschluss (ohne Kabel)
 - XP4-Fuß : mit fest montiertem 4m Kabel mit FME-Buchse.
 Alle Strahler sowie Füße sind kompatibel.



SPEZIFIKATIONEN

Elektrisch DE	
Modell	MU 11-X/...
Frequenz	450 MHz-Band, abgedeckt in vier Modellen
Antennentyp	Kolineare Edelstahl-Autofunkantenne
Max. Eingangsleistung	100 W
Polarisation	Vertikal
Impedanz	50 Ω
VSWR	≤ 1.3 @ f. res.
Bandbreite	≥ 20 MHz @ VSWR ≤ 1.5
Gewinn (EIA RS-329-1)	4 dB
Mechanisch DE	
Materialien	Strahler : Edelstahl u. Messing, schwarz verchromt Kunststoff Fuß : Messing, schwarz verchromt witterungsbeständiger Kunststoff Edelstahl
Installationsmoment	4 ±1 Nm
Farbe	Schwarz
Höhe	ca. 60 mm
Gewicht	X-version : ca. 160 g XP4-version : ca. 300 g
Montage	18 mm Ø Bohrung
Umwelt	
IP Schutzklasse	IPX5

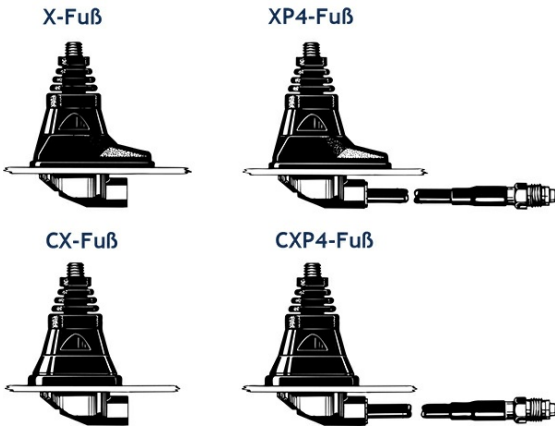
BESTELLUNG

Modell	Produkt Nr	Beschreibung	Frequenz
MU 11-CX/f	130000796	CX-mount (circular)with FME	406...430 MHz
MU 11-CXP4/f	130000798	CXP4-mount (circular)with 4 m cable andFME-connector	406...430 MHz
MU 11-CX/h	130000800	CX-mount (circular)with FME	440...470 MHz
MU 11-CXP4/h	130000802	CXP4-mount (circular)with 4 m cable andFME-connector	440...470 MHz
MU 11-CX/l	130001483	CX-mount (circular)with FME	420...450 MHz
MU 11-CXP4/l	130000805	CXP4-mount (circular)with 4 m cable andFME-connector	420...450 MHz
MU 11-CX/CEL1	130001484	CX-mount (circular)with FME	450 - 470 MHz
MU 11-CXP4/CEL1	130000808	CXP4-mount (circular)with 4 m cable andFME-connector	450 - 470 MHz
MU 11-CXP4/CEL4	130000811	CXP4-mount (circular)with 4 m cable andFME-connector	414 - 430 MHz
MU 11-CXP4/CEL2	130000815	CXP4-mount (circular)with 4 m cable andFME-connector	440 - 455 MHz
MU 11-CX/s	130000814	CX-mount (circular)with FME	380...410 MHz
MU 11-CXP4/s	130000817	CXP4-mount (circular)with 4 m cable andFME-connector	380...410 MHz
MU 11-CX/CEL4	130001487	CX-mount (circular)with FME	414 - 430 MHz
MU 11-CX/CEL3	130001486	CX-mount (circular)with FME	425 - 440 MHz
MU 11-X/f	130000795	X-mount (oblong)with FME	406...430 MHz
MU 11-XP4/f	130000797	XP4-mount (oblong)with 4 m cable andFME-connector	406...430 MHz
MU 11-X/h	130000799	X-mount (oblong)with FME	440...470 MHz
MU 11-XP4/h	130000801	XP4-mount (oblong)with 4 m cable andFME-connector	440...470 MHz
MU 11-X/l	130000803	X-mount (oblong)with FME	420...450 MHz
MU 11-XP4/l	130000804	XP4-mount (oblong)with 4 m cable andFME-connector	420...450 MHz
MU 11-X/CEL1	130000806	X-mount (oblong)with FME	450 - 470 MHz
MU 11-XP4/CEL1	130000807	XP4-mount (oblong)with 4 m cable andFME-connector	450 - 470 MHz
MU 11-XP4/CEL4	130000809	XP4-mount (oblong)with 4 m cable andFME-connector	414 - 430 MHz
MU 11-XP4/CEL2	130000810	XP4-mount (oblong)with 4 m cable andFME-connector	440 - 455 MHz
MU 11-X/s	130000813	X-mount (oblong)with FME	380...410 MHz
MU 11-XP4/s	130000816	XP4-mount (oblong)with 4 m cable andFME-connector	380...410 MHz
MU 11-X/CEL4	130000818	X-mount (oblong)with FME	414 - 430 MHz
MU 11-X/CEL3	130000819	X-mount (oblong)with FME	425 - 440 MHz
MU 11-CX/CEL2	130001485	CX-mount (circular)with FME	440 - 455 MHz
MU 11-CXP4/CEL3	130000812	CXP4-mount (circular)with 4 m cable andFME-connector	425 - 440 MHz
MU 11-X/CEL2	130001478	X-mount (oblong)with FME	440 - 455 MHz
MU 11-XP4/CEL3	130001482	XP4-mount (oblong)with 4 m cable andFME-connector	425 - 440 MHz

BITTE BEACHTEN

Zur Auswahl des benötigten Antennenmodells ist die Funknetz-Übersicht in der Rubrik "Nützliche Hinweise" hilfreich.

DER STRAHLER IST KOMPATIBEL MIT ALLEN UNTEN AUFGEFÜHRTEN FÜSSEN



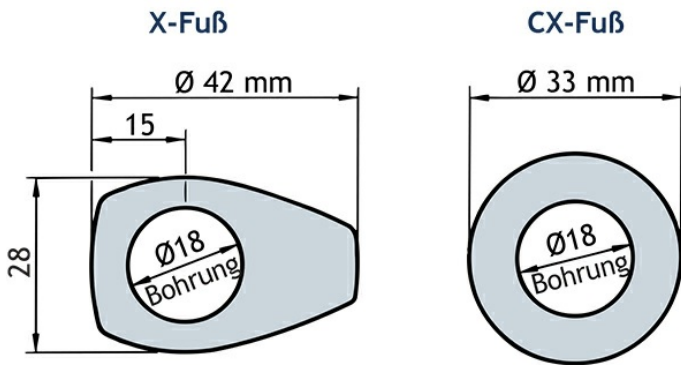
INSTALLATION

Die Antenne kann universell am Fahrzeug montiert werden, die Montage auf dem Fahrzeugdach ist jedoch empfehlenswert.

Der X-Fuß (oval) ist speziell zur Montage auf den oftmals sehr schmalen Flächen zwischen Kofferraumdeckel und dem seitlichen Kotflügel geeignet. Die Montage kann von außen in einer 18 mm Ø Bohrung, jedoch auch von innen in einer 14 mm Ø Bohrung erfolgen. Bei Montage von innen mit einer 14 mm Ø Bohrung muss der untere Plastikring von der Dichtung mit einem scharfen Messer entfernt werden.

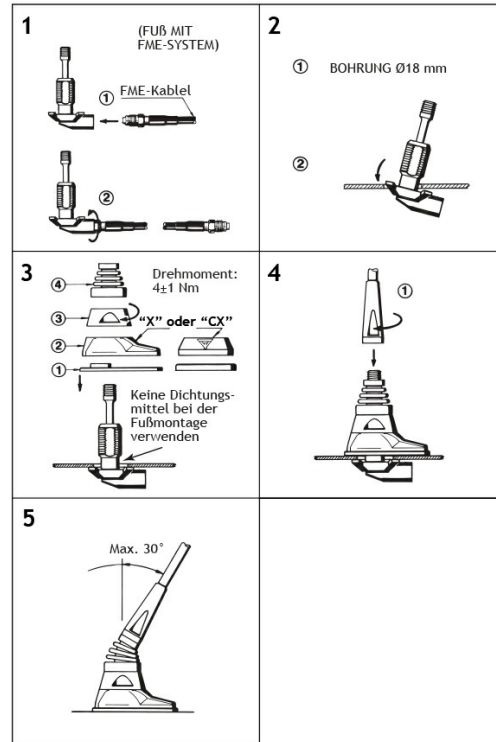
Vor dem Einfahren in Autowaschanlagen wird der Strahler einfach mit einem 9 mm Gabelschlüssel entfernt. Nach der Fahrzeugwäsche wird der Strahler wieder festgeschraubt und mit dem Gabelschlüssel leicht angezogen. Die Antenne kann durch das im Fuß integrierte Biegestück unabhängig vom Winkel des Montageortes (bis zu 30° Neigung) immer in eine vertikale Position justiert werden.

1. INSTALLATIONSABMESSUNG



Einbautiefe: 11 mm

2. INSTALLATIONSSCHRITTE



Verwenden Sie KEINE zusätzlichen Dichtungsmittel zur Montage.

3. JUSTIERUNG

Die abstimmbaren Modelle können mit der Justierscheibe auf die gewünschte Frequenz im angegebenen Bereich der Diagramme eingestellt werden

