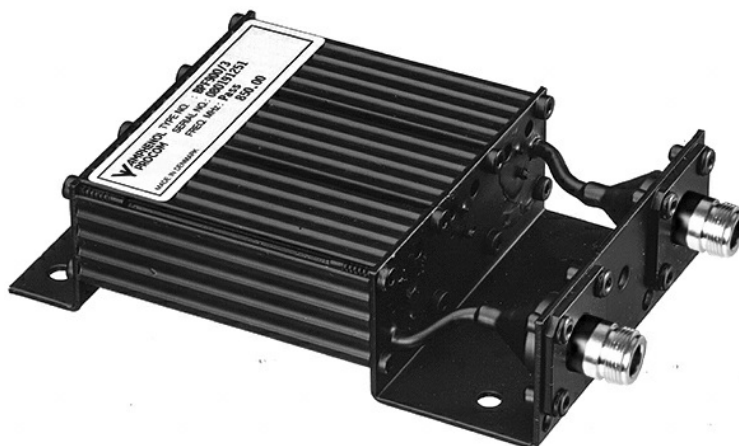


## Bandpassfilter für das 900 MHz Band

### BESCHREIBUNG

- Der BPF 900/3 ist ein 3-kreisiges Bandpassfilter mit intern gekoppelten 1/4 Resonatoren
- Der Bandpass dient der Eingangsselektion, um Empfänger vor Interferenzen durch außerhalb des Bandpassbereichs befindliche Sender zu schützen. Bei Installation am Ausgang eines Senders (bis zu 50 Watt Ausgangsleistung) dient er zur Unterdrückung von Rauschseitenbändern.
- Der Bandpass ist im gesamten Bereich von 820-960 MHz justierbar. Sorgfältige Materialauswahl sichert einen zuverlässigen Betrieb über einen großen Temperaturbereich.
- Das Gehäuse besteht aus Strang-Aluminium, das Chassis aus entmagnetisiertem Stahl, und die Koaxkabel und Anschlüsse sind teflonisoliert.
- Der Bandpass ist zur Vermeidung von Korrosion mit schwarzem Vinyl beschichtet.



### SPEZIFIKATIONEN

Elektrisch DE	
Modell	BPF 900/3
Filter Typ	Bandpassfilter
Frequenz	820 - 960 MHz
Max. Eingangsleistung	50 W
Einfügedämpfung	≤ 1.2 dB
Impedanz	50 Ω
Dämpfung 0-790 MHz	> 45 dB, Siehe Kurven
Sperrdämpfung	Siehe Kurven
VSWR	≤ 1.5:1
Bandbreite	Siehe Kurven

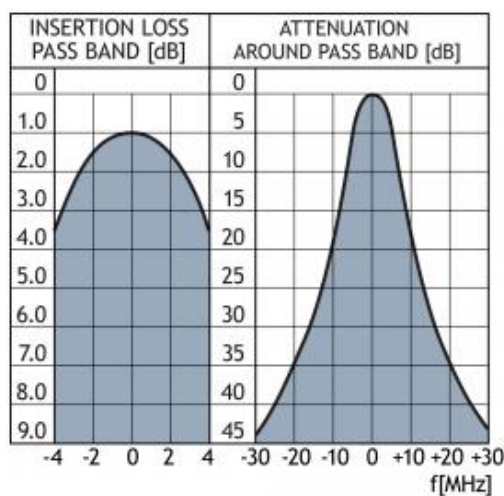
Mechanisch DE	
Anschlussart	N(f) (BNC(f), TNC(f), UHF(f) oder SMA(f) auf Anfrage)
Abmessungen	153 x 77 x 33 mm
Gewicht	ca. 0.35 kg

Umwelt	
Betriebstemperaturbereich	-30 °C to +60 °C
Frequenzstabilität	ca. 10 ppm / °C

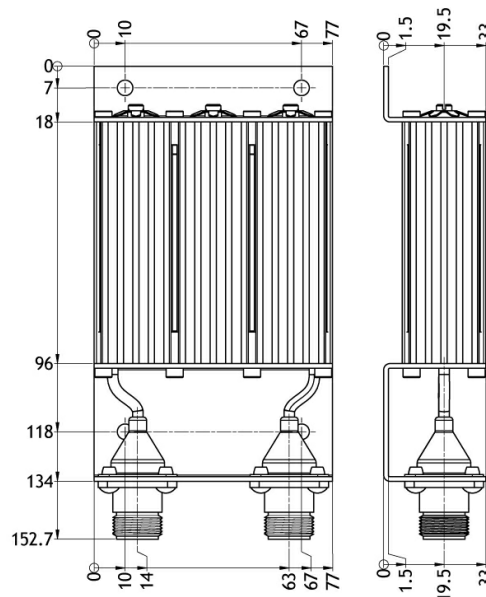
### BESTELLUNG

Modell	Produkt Nr
BPF 900/3 N(f)	200000935

### TYPISCHER KURVENVERLAUF



### MONTAGEHINWEISE



Alle Abmessungen in mm.